

DMA882S

数字式两相步进驱动器 使用说明书

版权所有 不得翻印

【使用前请仔细阅读本手册, 以免损坏驱动器】



深圳市雷赛智能控制股份有限公司

地 址: 深圳市南山区学苑大道 1001 号南山智园 A3 栋 10-11 楼

邮 编: 518000

电 话: 400-885-5521

传 真: 0755-26402718

Email: marketing@leisai.com

网 址: www.leisai.com

上海分公司

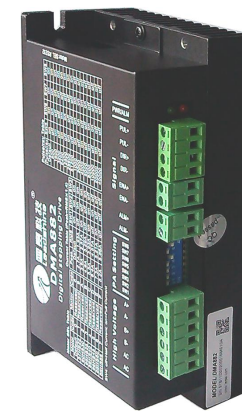
地 址: 上海市淞江区九亭镇涑寅路 1881 号 10 栋

电 话: 021-37829639 传 真: 021-37829680

北京办事处

地 址: 北京市朝阳区北苑路 13 号院 office1 号楼 A 单元 606 号

电 话: 010-52086876 传 真: 010-52086875



深圳市雷赛智能控制股份有限公司
Leadshine Technology Co., Ltd.

目 录

一、产品简介.....	2
1. 概述.....	2
2. 特点.....	2
3. 应用领域.....	2
二、电气、机械和环境指标.....	2
1. 电气指标.....	2
2. 使用环境及参数.....	3
3. 机械安装图.....	3
4. 加强散热方式.....	3
三、驱动器接口和接线介绍.....	3
1. 接口描述.....	3
2. 控制信号接口电路.....	4
3. 报警信号接口电路.....	4
4. 控制信号模式设置.....	5
5. 接线要求.....	5
四、电流、细分拨码开关设定和参数自整定.....	5
1. 电流设定.....	5
2. 细分设定.....	6
3. 参数自整定功能.....	6
4. 电机参数设定.....	6
五、供电电源选择.....	6
六、电机选配.....	7
1. 电机选配.....	7
2. 电机接线.....	7
3. 输出电流的设定值.....	7
七、典型接线案例.....	8
八、保护功能.....	8
九、常见问题.....	8
1. 应用中常见问题和处理方法.....	8
2. 驱动器常见问题答用户问.....	8

DMA882S

数字式两相步进驱动器

一、产品简介

1. 概述

DMA882S 是雷赛公司最新推出的数字式两相步进电机驱动器,采用最新 32 位 DSP 技术,采用最新算法,相比市面上的驱动器,中高速力矩提升 15%,而且用户可以设置 51200 内的任意细分以及额定电流内的任意电流值,能够满足大多数场合的应用需要。低中高速运行都很平稳,噪音超小。驱动器内部集成了参数自动整定功能,能够针对不同电机自动生成最优运行参数,最大限度发挥电机的性能。

2. 特点

- 全新 32 位 DSP 技术
- 内置 FIR 滤波功能
- 内置微细分功能
- 具有梯形波自动测试功能
- 半流幅度和半流时间可以任意调整
- 可驱动 4, 6, 8 线两相步进电机
- 光隔离差分信号输入 5~24V 兼容
- 脉冲响应频率最高可达 200KHz
- 3 位拨码设置电流,可在 2.1-8.2A 之间选择
- 4 位拨码 16 档细分设定,范围为 200-51200
- 具有过压、过流等保护功能

3. 应用领域

适合各种中小型自动化设备和仪器,例如:雕刻机、剥线机、打标机、切割机、激光照排、绘图仪、数控机床、自动装配设备等。在用户期望小噪声、高速度的设备中应用效果特佳。

二、电气、机械和环境指标

1. 电气指标

说明	DMA882S			单位
	最小值	典型值	最大值	
输出电流	1.0	-	8.2	A
输入电源电压	20	70	80	VAC
控制信号输入电流	7	12	16	mA
步进脉冲频率	0	-	200	KHz
绝缘电阻	50			MΩ

2. 使用环境及参数

冷却方式	自然冷却或强制风冷	
使用环境	场合	不能放在其它发热的设备旁，要避免粉尘、油雾、腐蚀性气体，湿度太大及强振动场所，禁止有可燃气体和导电灰尘；
	温度	0—40℃
	湿度	40—90%RH
	振动	10~55Hz/0.15mm
保存温度	-20℃~65℃	
重量	约 570 克	

3. 机械安装图

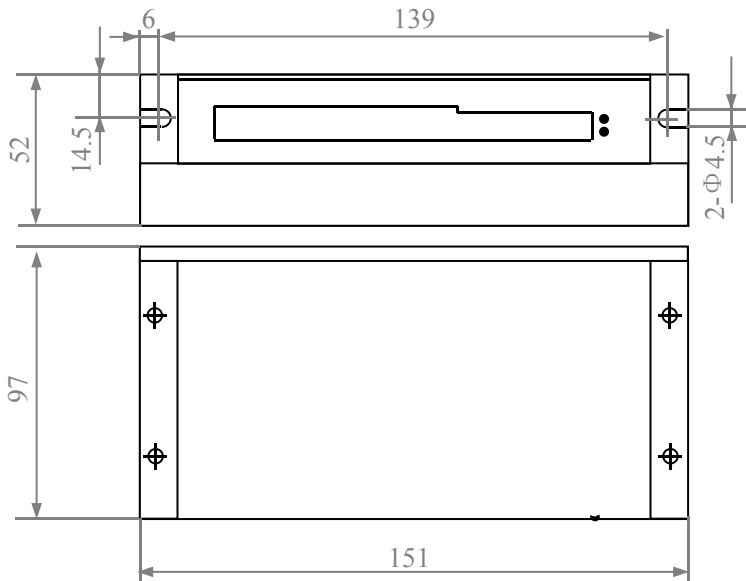


图 1 机械安装尺寸图(单位:mm)

※推荐采用侧面安装，散热效果更佳，设计安装尺寸时，注意考虑端子大小及布线！

4. 加强散热方式

- 1) 驱动器的可靠工作温度通常在 60℃ 以内，电机工作温度为 80℃ 以内；
- 2) 建议使用时选择自动半流方式，马达停止时电流自动减一半，以减少电机和驱动器的发热；
- 3) 安装驱动器时请采用竖着侧面安装，使散热齿形成较强的空气对流；必要时机内靠近驱动器处安装风扇，强制散热，保证驱动器在可靠工作温度范围内工作。

三、驱动器接口和接线介绍

1. 接口描述

1) 控制信号接口

名称	功能
PUL+	脉冲控制信号，为了可靠响应脉冲信号，脉冲宽度应大于 2μs。兼容 5~24V 信号
PUL-	
DIR+	方向信号：高/低电平信号，为保证电机可靠换向，方向信号应先于脉冲信号至少 5μs 建立。电机的初始运行方向与电机的接线有关，互换任一相绕组（如 A+、A- 交换）可以改变电机初始运行的方向，兼容 5~24V 信号
DIR-(DIR)	
ENA+	使能信号：此输入信号用于使能或禁止。兼容 5~24V 信号，
ENA-	
ALM+	报警信号：此信号用于驱动器故障信号输出，为光电隔离 OC 输出，最高承受电压 24VDC，最大饱和电流 50mA。
ALM-	

2) 强电接口

名称	功能
AC	电源输入端，推荐电压范围：20VAC~75VAC，或者 30VDC~100VDC
AC	
A+、A-	电机 A 相线圈。
B+、B-	电机 B 相线圈。

3) RS232 通讯接口

可以通过专用串口电缆连接 PC 机，**禁止带电插拔**。通过 PC 机软件 ProTuner 可以进行客户所需要的细分和电流值 (Default 档)、FIR 滤波和单双脉冲等设置，还可以进行共振点的消除调节。

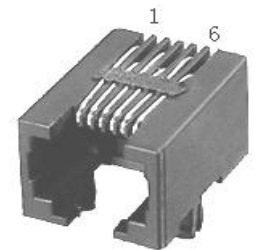


图 2 RS232 引脚排列定义

端子号	符号	名称	说明
1	NC		
2	+5V	5V 电源正端	仅供外部 STU
3	TxD	RS232 发送端	
4	GND	5V 电源地	0V
5	RxD	RS232 接收端	
6	NC		

注意：DMA882S 与 PC 机、文本显示器或 STU 伺服调试器连接的电缆必须为专用电缆（视用户情况随机附送）使用前请确认，以免发生损坏。

4) 状态指示

绿色 LED 为电源指示灯，当驱动器接通电源时，该 LED 连续闪烁；当驱动器切断电源时，该 LED 熄灭。红色 LED 为故障指示灯，当出现故障时，该指示灯以 3 秒钟为周期循环闪烁；当故障被用户清除时，红色 LED 常灭。红色 LED 在 3 秒钟内闪烁次数代表不同的故障信息，具体关系如下表所示：

序号	闪烁次数	红色 LED 闪烁波形	故障说明
1	1		过流或相间短路故障
2	2		过压故障(>127Vac /180Vdc)
3	3		无定义
4	4		电机开路或接触不良故障
5	5		电机堵转故障

2. 控制信号接口电路

DMA882S 驱动器采用差分式接口电路可适用差分信号，单端共阴极及共阳极等接口，内置高速光电耦合器，允许接收长线驱动器，集电极开路和 PNP 输出电路的信号。在环境恶劣的场合，我们推荐用差分电路，抗干扰能力强。现在以集电极开路和 PNP 输出为例，接口电路示意图如下：

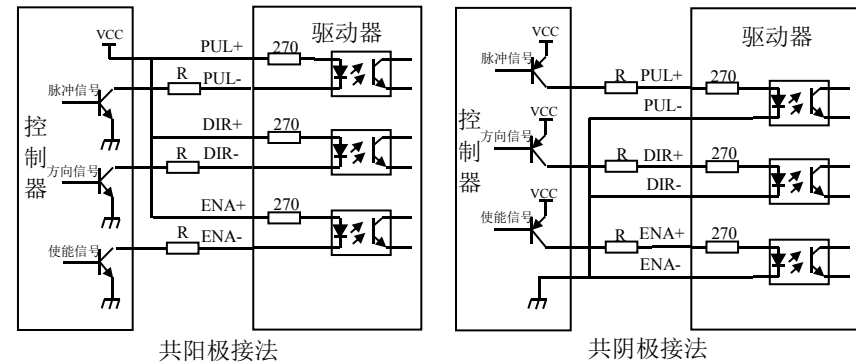


图 3 输入接口电路

注意：VCC 电压范围可应用在 5V~24V，不用串电阻，即 R=0；

3. 报警信号接口电路

DMA882S 报警信号输出如下图，常用接法为，将 ALM-接电源负极，ALM+接控制系统报警输入端，报警信号的逻辑可以通过软件修改。

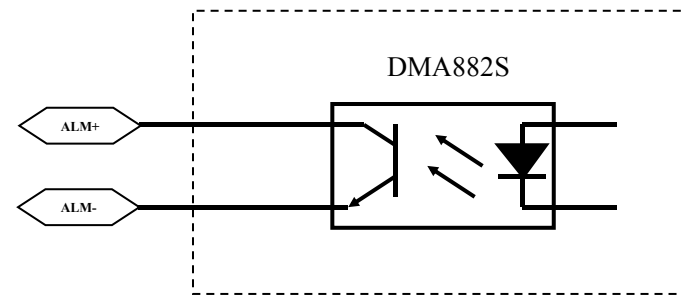


图 4 报警信号输出接口电路

4. 控制信号时序图

为了避免一些误动作和偏差，PUL、DIR 和 ENA 应满足一定要求，如下图所示：

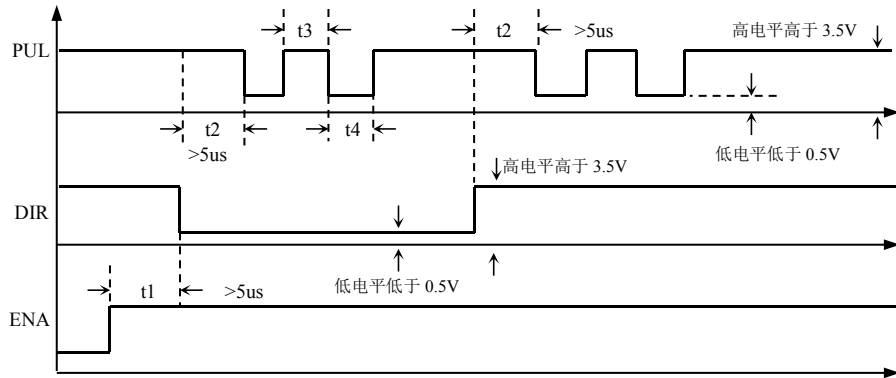


图 5 控制信号时序图

注释：

- 1) t1: ENA (使能信号) 应提前 DIR 至少 5ms, 确定为高。一般情况下建议 ENA+和 ENA- 悬空即可。
- 2) t2: DIR 至少提前 PUL 下降沿 5 μ s 确定其状态高或低。
- 3) t3: 脉冲宽度至少不小于 2.5 μ s。
- 4) t4: 低电平宽度不小于 2.5 μ s。

5. 控制信号模式设置

脉冲触发沿和单双脉冲选择：通过 PC 机软件 ProTuner 软件或 STU 调试器设置单脉冲模式或双脉冲模式。双脉冲模式时，方向控制端的信号必须保持在高电平或悬空。

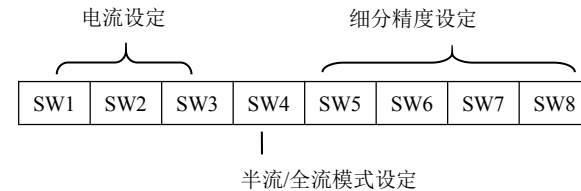
6. 接线要求

- 1) 为了防止驱动器受干扰，建议控制信号采用屏蔽电缆线，并且屏蔽层与地线短接，除特殊要求外，控制信号电缆的屏蔽线单端接地：屏蔽线的上位机一端接地，屏蔽线的驱动器一端悬空。同一机器内只允许在同一点接地，如果不是真实接地线，可能干扰严重，此时屏蔽层不接。
- 2) 脉冲和方向信号线与电机线不允许并排包扎在一起，最好分开至少 10cm 以上，否则电机噪声容易干扰脉冲方向信号引起电机定位不准，系统不稳定等故障。
- 3) 如果一个电源供多台驱动器，应在电源处采取并联连接，不允许先到一台再到另一台链状式连接。

- 4) 严禁带电拔插驱动器强端子，带电的电机停止时仍有大电流流过线圈，拔插端子将导致巨大的瞬间感生电动势将烧坏驱动器。
- 5) 严禁将导线头加锡后接入接线端子，否则可能因接触电阻变大而过热损坏端子。
- 6) 接线线头不能裸露在端子外，以防意外短路而损坏驱动器。

四、电流、细分拨码开关设定和参数自整定

DMA882S 驱动器采用八位拨码开关设定细分精度、动态电流、静止半流以及实现电机参数和内部调节参数的自整定。详细描述如下：



1. 电流设定

1) 工作 (动态) 电流设定

输出峰值电流	输出均值电流	SW1	SW2	SW3	电流自设定
Default		on	on	on	当 SW1、SW2、SW3 设为 on on on 时, 可以通过 PC 软件设定为所需电流, 最大值为 8.2A, 分辨率为 0.1A。不设置则默认峰值电流为 2.1A。
2.7A	1.93A	off	on	on	
3.6A	2.57A	on	off	on	
4.6A	3.29A	off	off	on	
5.5A	3.93A	on	on	off	
6.4A	4.57A	off	on	off	
7.3A	5.21A	on	off	off	
8.2A	5.86A	off	off	off	

2) 静止 (静态/待机) 电流设定

待机电流和待机时间可以通过 PC 机软件进行设置，待机电流可在 0—100%任意选择，半流时间可在 100—10000ms 内任意选择。

待机电流可用 SW4 拨码开关设定，off 表示待机电流设为动态电流的一半，on 表示待机电流与动态电流相同。一般用途中应将 SW4 设成 off，使得电机和驱动器的发热减少，可靠性提高。出厂状态为脉冲串停止后约 0.5 秒左右电流自动减至一半左右 (实际值的 50%)，发热量理论上减至 25%。

2. 细分设定

步数/转	SW5	SW6	SW7	SW8	细分说明
Default	on	on	on	on	当 SW5、SW6、SW7、SW8 都为 on 时，驱动器细分采用驱动器内部默认每转脉冲数：400；用户通过 PC 机软件进行每转脉冲数设置，最小值为 200，最大值为 51200，设置范围为 200~51200 之间任意值。
800	off	on	on	on	
1600	on	off	on	on	
3200	off	off	on	on	
6400	on	on	off	on	
12800	off	on	off	on	
25600	on	off	off	on	
51200	off	off	off	on	
1000	on	on	on	off	
2000	off	on	on	off	
4000	on	off	on	off	
5000	off	off	on	off	
8000	on	on	off	off	
10000	off	on	off	off	
20000	on	off	off	off	
40000	off	off	off	off	

3. 参数自整定功能

DMA882S 默认上电参数自整定，如需修改，需要连接调试软件修改。

4. 电机参数设定

DMA882S 驱动器通过旋钮设定电机参数，以配合内部 DSP 算法控制电机旋转，达到最佳的运行效果。

改变电机选择旋钮后请重新为驱动器上电，以使设定有效。
如果您使用的是非雷赛步进电机，请联系我司应用工程师关于此处参数的设定。

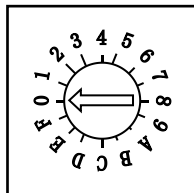


图 6 旋钮图

Motor	Code	Motor	Code
Default	0	Reserved	8
57HS22	1	Reserved	9
60HS30	2	Reserved	A
86HS35	3	Reserved	B
86HS40	4	Reserved	C
86HS45	5	Reserved	D
86HS80	6	Reserved	E
86HS85	7	Reserved	F

由于电机也在不断研究更新，请以实际匹配的电机为准。

5. FIR 平滑滤波功能

有些客户的上位机控制器没有进行加减速处理或加减速设置不好，容易导致电机在高加速度时堵转，DMA882S 内部带有 FIR 滤波功能，驱动器就能较好的对上位机发出的控制指令进行滤波平滑，使电机能在极短的加速时间内正常启动，从而能够较好的解决类似客户的应用问题，此功能默认关闭，需要连接调试软件进行调试设置。

五、供电电源选择

电源电压在 30VDC-100VDC/20VAC-80VAC 之间都可以正常工作，DMA882S 驱动器最好采用非稳压型直流电源供电，也可以采用变压器降压+桥式整流+电容滤波，电容可取 6800uF 或 10000uF。但注意应使整流后电压纹波峰值不超过 80Vac。建议用户使用 24Vdc-75Vdc/40Vac-75Vac 供电，避免电网波动超过驱动器电压工作范围。

如果使用稳压型开关电源供电，应注意开关电源的输出电流范围需设成最大。
请注意：

- 1) 接线时要注意电源正负极切勿反接，交流版驱动器无需关注此项；
- 2) 最好用非稳压型电源；
- 3) 采用非稳压电源时，电源电流输出能力应大于驱动器设定电流的 60%即可；
- 4) 采用稳压开关电源时，电源的输出电流应大于或等于驱动器的工作电流；
- 5) 为降低成本，两三个驱动器可共用一个电源，但应保证电源功率足够大。

六、电机选配

DMA882S 可以用来驱动 4、6、8 线的两相、四相混合式步进电机，步距角为 1.8 度和 0.9 度的均可适用。选择电机时主要由电机的扭矩和额定电流决定。扭矩大小主要由电机尺寸决定。尺寸大的电机扭矩较大；而电流大小主要与电感有关，小电感电机高速性能好，但电流较大。

请联系雷赛公司销售部（0755-26433338 或 E-MAIL: info@leisai.com）咨询电机选型的具体办法！

1. 电机选配

1) 确定负载转矩，传动比工作转速范围

$$T_{\text{电机}} = C (J\varepsilon + T_{\text{负载}})$$

J: 负载的转动惯量 ε: 负载的最大角加速度 C: 安全系数，推荐值 1.2-1.4

$T_{\text{负载}}$: 最大负载转矩，包括有效负载、摩擦力、传动效率等阻力转矩

2) 电机输出转矩由哪些因素决定

对于给定的步进电机和线圈接法，输出转矩有以下特点：

- 电机实际电流越大，输出转矩越大，但电机铜损 ($P=I^2R$) 越多，电机发热偏多；
- 驱动器供电电压越高，电机高速转矩越大；
- 由步进电机的矩频特性图可知，高速比中低速扭矩小。

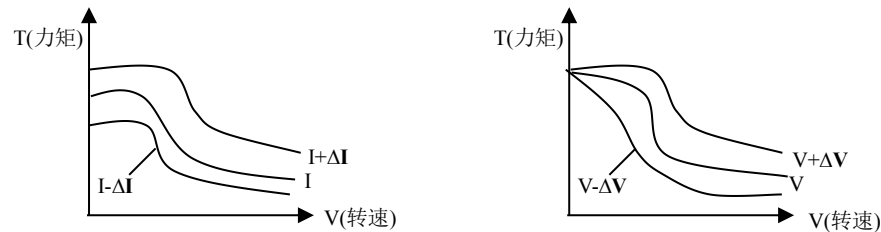


图 7 矩频特性图

2. 电机接线

对于 6、8 线步进电机，不同线圈的接法电机性能有相当大的差别，如下图所述：

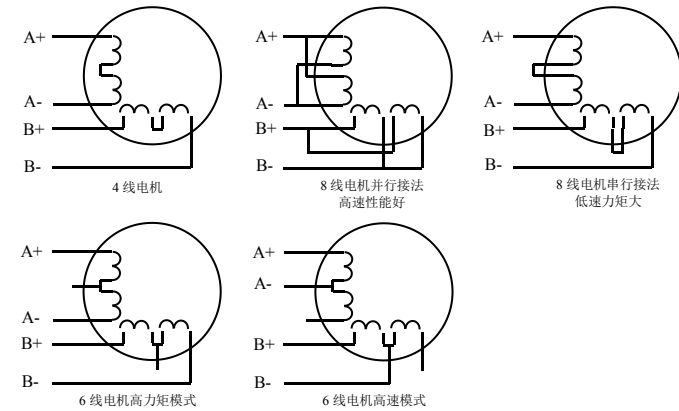


图 8 电机接线图

3. 输入电压和输出电流的选用

1) 供电电压的设定

一般来说，供电电压越高，电机高速时力矩越大。越能避免高速时掉步。但另一方面，电压太高会导致过压保护，电机发热较多，甚至可能损坏驱动器。在高电压下工作时，电机低速运动的振动会大一些。

2) 输出电流的设定值

对于同一电机，电流设定值越大时，电机输出力矩越大，但电流大时电机和驱动器的发热也比较严重。具体发热量的大小不仅与电流设定值有关，也与运动类型及停留时间有关。以下的设定方式采用步进电机额定电流值作为参考，但实际应用中的最佳值应在此基础上调整。原则上如温度很低 ($<40^{\circ}\text{C}$) 则可视需要适当加大电流设定值以增加电机输出功率（力矩和高速响应）。

- 四线电机：输出电流设成等于或略小于电机额定电流值；
- 六线电机高力矩模式：输出电流设成电机单极性接法额定电流的 50%；
- 六线电机高速模式：输出电流设成电机单极性接法额定电流的 100%；
- 八线电机串联接法：输出电流可设成电机单极性接法额定电流的 70%；
- 八线电机并联接法：输出电流可设成电机单极性接法额定电流的 140%。

△注意：电流设定后请运转电机 15-30 分钟，如电机温升太高 ($>70^{\circ}\text{C}$)，则应降低电流设定值。所以，一般情况是把电流设成电机长期工作时出现温热但不过热时的数值。

七、典型接线案例

DMA882S 配 86HS45 串联，并连接法（若电机转向与期望转向不同时，仅交换 A+、A- 的位置即可），DMA882S 驱动器能驱动四线、六线或八线的两相/四相电机。下图详细列出了 4 线、6 线、8 线步进电机的接法：

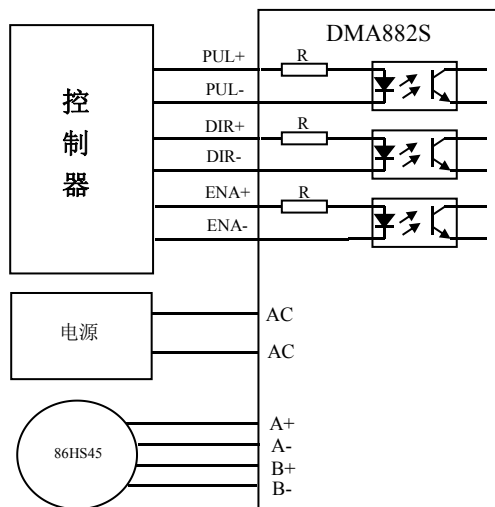
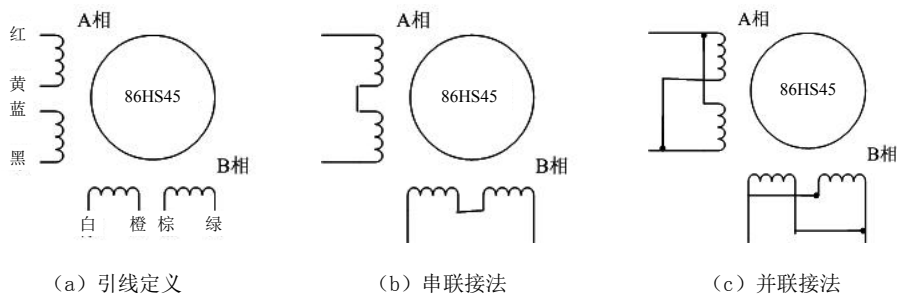


图 9 典型接线图

注意：

- 不同的电机对应的颜色不一样，使用时以电机资料说明为准，如 57 与 86 型电机线颜色是有差别的。
- 相是相对的，但不同相的绕组不能接在驱动器同一相的端子上（A+、A- 为一相，B+、B- 为另一相），57HS22 电机引线定义、串、并连接法如下图所示。



- DMA882S 驱动器只能驱动两相混合式步进电机，不能驱动三相和五相步进电机。
- 判断步进电机串联或并联接法正确与否的方法：在不接入驱动器的条件下用手直接转动电机的轴，如果能轻松均匀地转动则说明接线正确，如果遇到阻力较大和不均匀并伴有一定的声音说明接线错误。

八、保护功能

1) 短路保护

当发生相间短路或驱动器内部过流时，驱动器红灯闪亮 1 次，且在 3 秒内反复闪亮。此时必须排除故障，重新上电复位。

2) 过压保护

当输入电压在 127Vac 左右（直流约 180V）时，会触发驱动器过压报警，驱动器红灯周期性的闪亮 2 次，此时必须重新上电复位，才能排除故障。

△ **注意：**驱动器上电之前请先接对电机线和电源线，避免接错线导致驱动器损坏！

九、常见问题

1. 应用中常见问题和处理方法

现象	可能问题	解决措施
电机不转	电源灯不亮	正常供电
	电流设定太小	根据电机额定电流，选择合适电流档
	驱动器已保护	排除故障后，重新上电
	使能信号为低	此信号拉高或不接
	控制信号问题	检查控制信号的幅值和宽度是否满足要求
电机转向错误	电机线接错	任意交换电机同一相的两根线（例如 A+、A- 交换接线位置）
	电机线有断路	检查并接对
报警指示灯亮	电机线接错	检查接线
	电压过高或过低	检查电源电压
	电机或驱动器损坏	更换电机或驱动器
位置不准	信号受干扰	排除干扰
	屏蔽地未接或未接好	可靠接地
	细分错误	设对细分
	电流偏小	适当加大电流
	控制信号问题	检查控制信号是否满足时序要求
电机加速时堵转	加速时间太短	适当增大加速时间
	电机扭矩太小	选大扭矩电机
	电压偏低或电流太小	适当提高电压或设置更大的电流

2. 驱动器常见问题答用户问

1) 何为步进电机和步进驱动器?

步进电机是一种专门用于速度和位置精确控制的特种电机，它旋转是以固定的角度（称为“步距角”）一步一步运行的，故称步进电机。其特点是没有累积误差，接收到控制器发来的每一个脉冲信号，在驱动器的推动下电机运转一个固定的角度，所以广泛应用于各种开环控制。

步进驱动器是一种能使步进电机运行的功率放大器，能把控制器发来的脉冲信号转化为步进电机的功率信号，电机的转速与脉冲频率成正比，所以控制脉冲频率可以精确调速，控制脉冲数就可以精确定位。

2) 何为驱动器的细分？步进电机的转速与脉冲频率的关系是什么？

步进电机由于自身特有结构决定，出厂时都注明“电机固有步距角”（如 0.9°/1.8°，表示半步工作每走一步转过的角度为 0.9°，整步时为 1.8°）。但在很多精密控制和场合，整步的角度太大，影响控制精度，同时振动太大，所以要求分很多步走完一个电机固有步距角，这就是所谓的细分驱动，能够实现此功能的电子装置称为细分驱动器。

$$V = \frac{P * \theta_e}{360 * m}$$

V: 电机转速 (r/s)

P: 脉冲频率 (Hz)

θ_e : 电机固有步距角

m: 细分数（整步为 1，半步为 2）

3) 细分驱动器有何优点?

- 因减少每一步所走过的步距角，提高了步距均匀度，因此可以提高控制精度。
- 可以大大地减少电机振动，低频振荡是步进电机的固有特性，用细分是消除它的最好方法。
- 可以有效地减少转矩脉动，提高输出转矩。

以上这些优点普遍被用户认可，并给他们带来实惠，所以建议您最好选用细分驱动器。

4) 为什么我的电机只朝一个方向运转?

- 可能方向信号太弱，或接线极性错，或信号电压太高烧坏方向限流电阻。
- 脉冲模式不匹配，信号是脉冲/方向，驱动器必须设置为此模式；若信号是 CW/CCW（双脉冲模式），驱动器则必须也是此模式，否则电机只朝一个方向运转。

如出现其它问题请与雷赛公司应用工程师联系：

电话：400-885-5501

雷赛产品保修条款

1 一年保修期

雷赛公司对其产品的原材料和工艺缺陷提供从发货日起一年的质保。在保修期内雷赛公司为有缺陷的产品提供免费维修服务。

2 不属保修之列

- 不恰当的接线，如电源正负极接反和带电拔插
- 未经许可擅自更改内部器件
- 超出电气和环境要求使用
- 环境散热太差

3 维修流程

如需维修产品，将按下述流程处理：

- 1) 发货前需致电雷赛公司客户服务人员获取返修许可号码；
- 2) 随货附寄书面说明，说明返修驱动器的故障现象；故障发生时的电压、电流和使用环境等情况；联系人的姓名、电话号码及邮寄地址等信息。
- 3) 预付邮费寄至深圳南山区松白路百旺信工业区第 5 区 22 栋 3 楼 雷赛智能 邮编：518052。
(返回邮费由雷赛公司支付)

4 保修限制

- 雷赛产品的保修范围限于产品的器件和工艺（即一致性）。
- 雷赛公司不保证其产品能适合客户的具体用途，因为是否适合还与该用途的技术指标要求和使用条件及环境有关。本公司不建议将此产品用于临床医疗用途。

5 维修要求

返修时请用户如实填写《维修报告》(此表可在 www.leisai.com 上下载)以便于维修分析。
邮寄地址：深圳南山区松白路百旺信工业区第 5 区 22 栋 3 楼 雷赛智能 邮编：518052