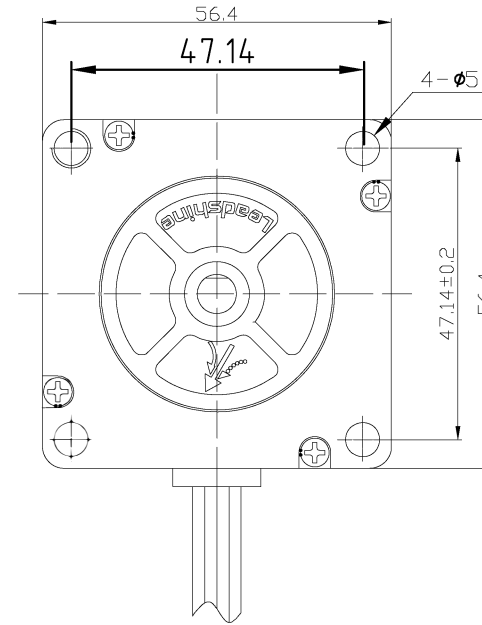
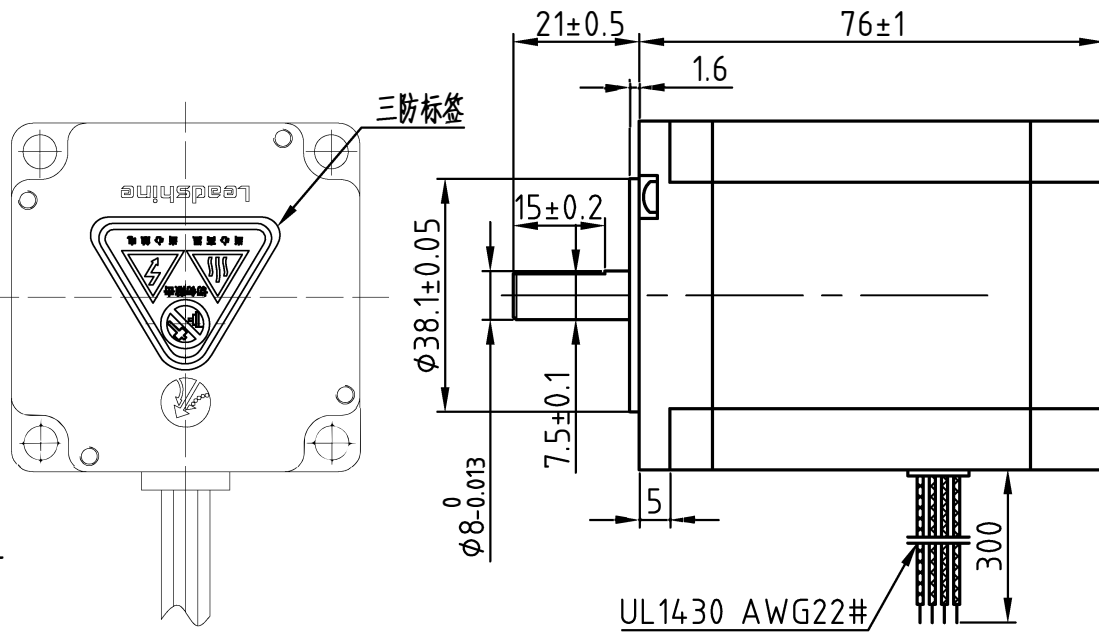
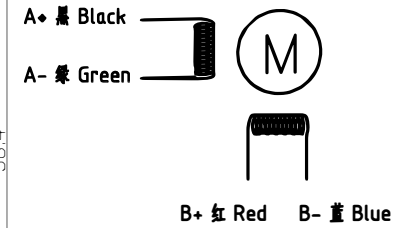


版本 Rev.	日期 Date	变更文件号 ECN NO.	变更内容 Revisions	设计 By
V1.0	17.04.12		初版	王洪峰

Dimension: (Unit: mm)



**Motor Connctions:**



**Common Rating**

Step angle	1.8°
Position accuracy	1.8±0.9°
Dielectric strength	500VAC 1min
Insulation resistance	100MΩm(500VDC)
Insulation class	B
Temp rise(Max)	80K
Radial play	Max.0.02mm(Load 450g)
Axial play	Max.0.08mm(Load 900g)

**Specification:**

Current/phase	5.0 A
Voltage	1.9 V
DC Resistance/phase ±10%	0.38 Ω
Inductance/phase ±20%	1.75 mH
Holding torque	2.3 N·M
Detent torque	0.068 N·M
Inertia	0.480 kg·cm <sup>2</sup>
Weight	1.1 kg

设计 Designed	王洪峰	日期 Date	2017.04.12	材料 Material	深圳市雷赛智能控制股份有限公司 SHENZHEN LEADSHINE TECHNOLOGY CO., LTD.
审核 Checked	刘佩峰	2017.04.12	第一角画法 First Angle projection	名称 Title	混合式步进电机
批准 Approved	田天胜	2017.04.12	重量Weight	比例Scale	图样标记 Stage Mark
图号 Part No.				图号 DWG. NO.	57CM23D
				共 1 页 第 1 页	Sheet 1 of 1