

ND2282

两相高压细分步进驱动器 使用手册

Version 1.0

版权所有 不得翻印

【使用前请仔细阅读本手册, 以免损坏驱动器】



深圳市雷赛智能控制股份有限公司

地 址: 深圳市南山区学苑大道 1001 号南山智园 A3 栋 10-11 楼

邮 编: 518000

电 话: 400-885-5521

传 真: 0755-26402718

Email: marketing@leisai.com

网 址: www.leisai.com

上海分公司

地 址: 上海市淞江区九亭镇涇寅路 1881 号 10 栋

电 话: 021-37829639 传 真: 021-37829680

北京办事处

地 址: 北京市朝阳区北苑路 13 号院 office1 号楼 A 单元 606 号

电 话: 010-52086876 传 真: 010-52086875



深圳市雷赛智能控制股份有限公司
Leadshine Technology Co., Ltd.

目 录

一、产品简介.....	2
二、电气、机械和环境指标.....	2
三、驱动器接口和接线介绍.....	4
四、电流、细分拨码开关设定.....	7
五、供电电源选择.....	8
六、电机选配.....	8
七、典型接线案例.....	10
八、保护功能.....	12
九、常见问题.....	12
十、产品保修条款.....	14

ND2282

两相高压细分步进驱动器

一、产品简介

1.1 概述

ND2282 是雷赛公司最新推出的一款采用精密电流控制技术设计的高压步进电机驱动器，适合驱动机座号为 86~110 型各种品牌的两相混合式步进电机。由于采用了先进的抗噪声控制方法，能大幅度降低电机运转时的噪声和振动，使得步进电机运转时的噪声和平稳性趋近于伺服电机的水平。和市场上的大多数其它细分驱动器相比，步进电机和驱动器的发热量降幅达 15-30%。

1.2 特点

- 高性能、低价格、低噪声
- 高速力矩大
- 供电电压 AC 70-150V
- 输出电流峰值可达 8.2A (均值 5.86A)
- 精密电流控制使电机发热大为降低
- 可驱动 4, 6, 8 线两相步进电机
- 光隔离差分信号输入
- 单/双脉冲功能
- 脉冲响应频率最高可达 300KHz (更高可选)
- 电流设定方便, 16 档可选
- 细分精度多达 15 档可选
- 具有过压、欠压、短路等保护功能

1.3 应用领域

适合各种大中型自动化设备和仪器，例如：雕刻机、贴标机、切割机、激光照排、绘图仪、数控机床、拿放装置等。在用户期望低振动、小噪声、高速度、高精度的设备中应用效果特佳。

二、电气、机械和环境指标

2.1 电气指标 (T_j=25℃)

说明	ND2282			
	最小值	典型值	最大值	单位
输出电流	0.7	-	8.2	A
输入电源电压	70	220	230	V _{ac}
控制信号输入电流	7	10	16	mA
步进脉冲频率	0	-	300 (16mA输入电流)	KHz
脉冲低电平时间	2			μs
绝缘电阻	500			MΩ

2.2 使用环境及参数

冷却方式		自然冷却或强制冷却
使用环境	场合	尽量避免粉尘、油雾及腐蚀性气体
	环境温度	0℃—+40℃
	最高工作温度	70℃
	湿度	40%—90% RH (不能结露和有水珠)
	震动	5.9m/s ² Max
	保存温度	-40℃—+70℃
	重量	约 1.36kg

2.3 机械安装图 (单位: 毫米)

外形尺寸: 137 × 200 × 81

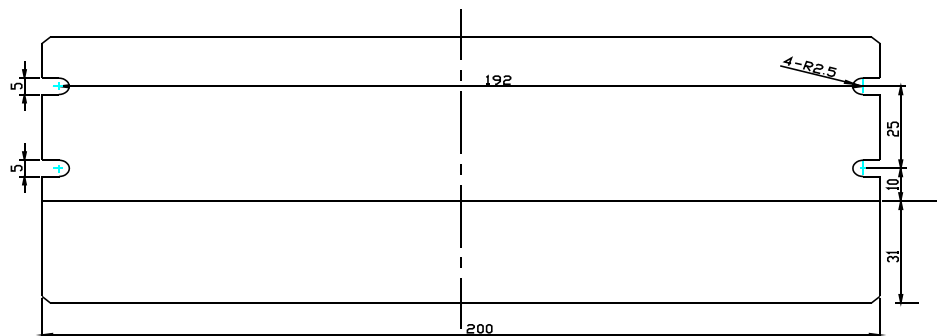


图 1. 安装尺寸图

2.4 加强散热方式

- (1) 驱动器的可靠工作温度通常在 60℃ 以内, 电机工作温度为 80℃ 以内;
- (2) 建议使用时选择自动半流方式, 即马达停止时电流自动减一半, 以减少电机和驱动器的发热;
- (3) 安装驱动器时请采用竖着侧面安装, 使散热齿形成较强的空气对流; 必要时机内靠近驱动器处安装风扇, 强制散热, 保证驱动器在可靠工作温度范围内工作。

三、驱动器接口和接线介绍

3.1 P1 端口控制信号接口描述

名称	功能
PUL+ (+5V)	脉冲控制信号: 脉冲上升沿有效; PUL-高电平时 4~5V, 低电平时 0~0.5V。为了可靠响应脉冲信号, 脉冲宽度应大于 1.2 μs。如采用+12V 或+24V 时需串电阻。
PUL- (PUL)	
DIR+ (+5V)	方向信号: 高/低电平信号, 为保证电机可靠换向, 方向信号应先于脉冲信号至少 5 μs 建立。电机的初始运行方向与电机的接线有关, 互换任一相绕组 (如 A+、A- 交换) 可以改变电机初始运行的方向, DIR-高电平时 4~5V, 低电平时 0~0.5V。
DIR- (DIR)	
ENA+ (+5V)	使能信号: 此输入信号用于使能或禁止。ENA+ 接+5V, ENA-接低电平 (或内部光耦导通) 时, 驱动器将切断电机各相的电流使电机处于自由状态, 此时步进脉冲不被响应。当不需用此功能时, 使能信号端悬空即可。
ENA- (ENA)	
FAULT+	故障信号 OC 输出: 低电平故障, 高电平正常, 建议用 1K 上拉电阻接外部+5V。注意: FAULT+/FAULT-端与电源 GND 不共地。
FAULT-	

3.2 P2 端口强电接口描述

名称	功能
AC	交流电源, 70Vac~150Vac 间任何值均可, 推荐使用 110Vac
AC	
PE	
A+	电机绕组 A 相+端
A-	电机绕组 A 相-端
B+	电机绕组 B 相+端
B-	电机绕组 B 相-端

3.3 输入接口电路

ND2282 驱动器采用差分式接口电路可适用差分信号, 单端共阴及共阳等接口, 内置高速光电耦合器, 允许接收长线驱动器, 集电极开路 and PNP 输出电路的信号。在环境恶劣的场合, 我们推荐用长线驱动器电路, 抗干扰能力强。现在以集电极开路和 PNP 输出为例, 接口电路示意图如下:

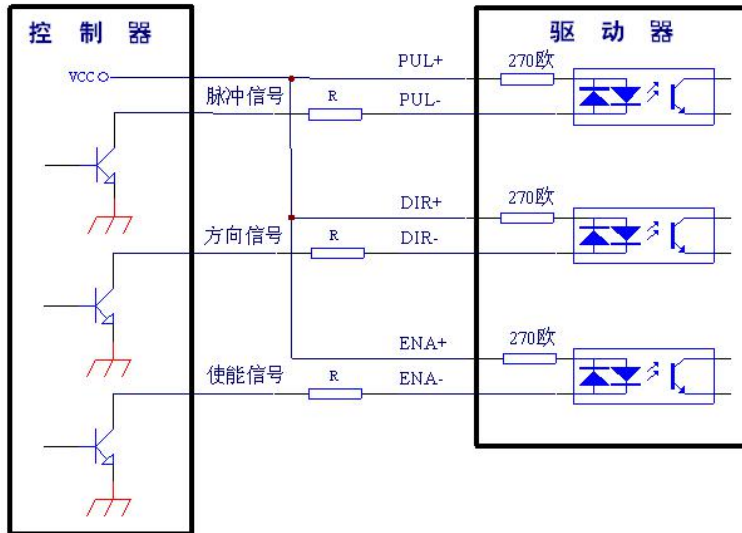


图2. 输入接口电路（共阳极接法）
控制器集电极开路输出

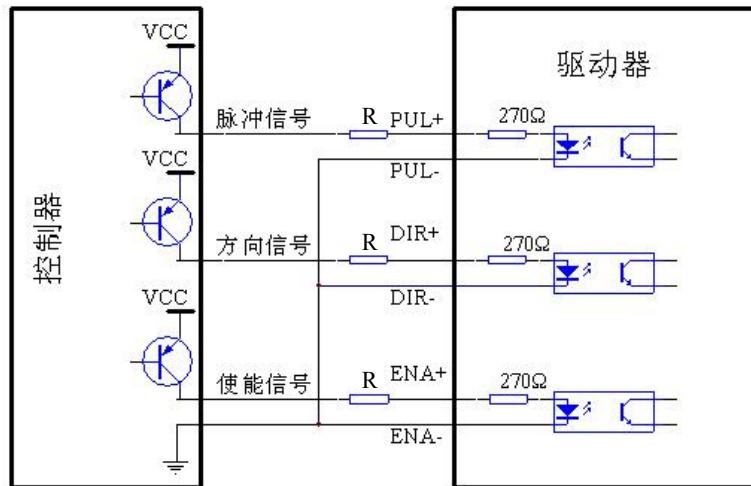


图3. 输入接口电路（共阴极接法）
控制器PNP输出

注意：VCC 值为 5V 时，R 短接；
VCC 值为 12V 时，R 为 1K，大于 1/8W 电阻；
VCC 值为 24V 时，R 为 2K，大于 1/8W 电阻；
R 必须接在控制器信号端。

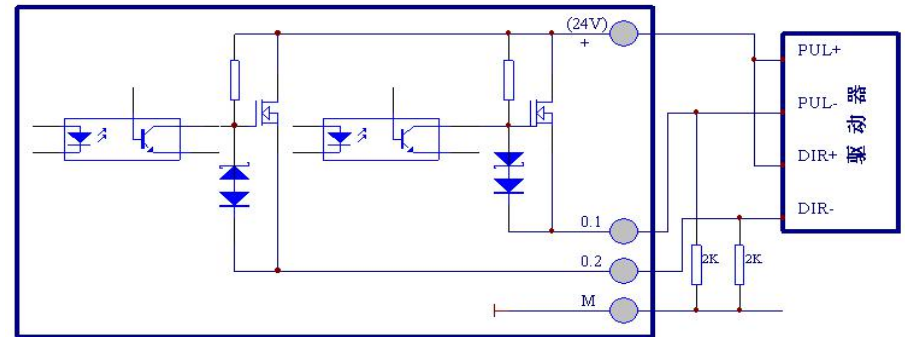


图4. 西门子 PLC 系统和驱动器共阳极的连接

3.4 控制信号时序图

为了避免一些误动作和偏差，PUL、DIR 和 ENA 应满足一定要求，如下图所示：

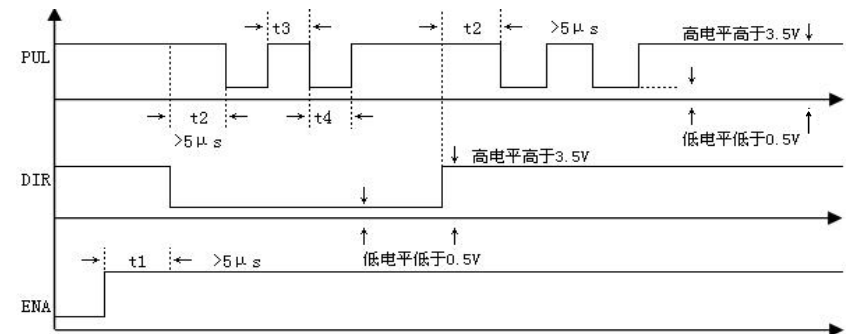


图5. 时序图

注释：

- (1) t1: ENA（使能信号）应提前 DIR 至少 $5\mu s$ ，确定为高。一般情况下建议 ENA+ 和 ENA- 悬空即可。
- (2) t2: DIR 至少提前 PUL 下降沿 $5\mu s$ 确定其状态高或低。
- (3) t3: 脉冲宽度至少不小于 $1.2\mu s$ 。
- (4) t4: 低电平宽度不小于 $1.2\mu s$ 。

3.5 控制信号模式设置

驱动器内部有一个 12 位跳线排“JP1”，可以通过短接不同的跳线脚来选择控制信号模式，PCB 板上也有详细的丝印说明。

3.5.1 脉冲上升沿/下降沿有效选择

- JP1 1-2 短路时，PUL 上升沿有效；2-3 短路时，PUL 下降沿有效；
JP1 4-5 短路时，DIR 上升沿有效；5-6 短路时，DIR 下降沿有效；

出厂设置为脉冲上升沿有效。

3.5.2 单脉冲/双脉冲模式选择

JP1 7-8、10-11 短路时,单脉冲方式; JP1 8-9、11-12 短路时,双脉冲方式;

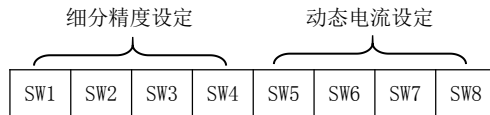
出厂设置为单脉冲模式。

3.6 接线要求

- (1) 为了防止驱动器受干扰,建议控制信号采用屏蔽电缆线,并且屏蔽层与地线短接,除特殊要求外,控制信号电缆的屏蔽线单端接地:屏蔽线的上位机一端接地,屏蔽线的驱动器一端悬空。同一机器内只允许在同一点接地,如果不是真实接地线,可能干扰严重,此时屏蔽层不接。
- (2) 脉冲和方向信号线与电机线不允许并排包扎在一起,最好分开至少 10cm 以上,否则电机噪声容易干扰脉冲方向信号引起电机定位不准,系统不稳定等故障。
- (3) 如果一个电源供多台驱动器,应在电源处采取并联连接,不允许先到一台再到另一台链状式连接。
- (4) 严禁带电拔插驱动器强电 P2 端子,带电的电机停止时仍有大电流流过线圈,拔插 P2 端子将导致巨大的瞬间感生电动势将烧坏驱动器。
- (5) 严禁将导线头加锡后接入接线端子,否则可能因接触电阻变大而过热损坏端子。
- (6) 接线线头不能裸露在端子外,以防意外短路而损坏驱动器。

四、电流、细分拨码开关设定

ND2282 驱动器采用八位拨码开关设定细分精度、动态电流。详细描述如下:



4.1 电流设定

(1) 工作(动态)电流设定

四位拨码开关 SW5-SW8 一共可设定 16 个电流级别,参见下表。

输出峰值电流	输出均值电流	SW5	SW6	SW7	SW8
0.7A	0.5A	off	off	off	off
1.2A	0.86A	off	off	off	on
1.72A	1.23A	off	off	on	off
2.2A	1.57A	off	off	on	on
2.75A	1.96A	off	on	off	off
3.28A	2.34A	off	on	off	on
3.75A	2.68A	off	on	on	off
4.22A	3.01A	off	on	on	on
4.72A	3.37A	on	off	off	off
5.2A	3.71A	on	off	off	on

输出峰值电流	输出均值电流	SW5	SW6	SW7	SW8
5.78A	4.13A	on	off	on	off
6.25A	4.46A	on	off	on	on
6.78A	4.84A	on	on	off	off
7.31A	5.22A	on	on	off	on
7.81A	5.58A	on	on	on	off
8.2A	5.86A	on	on	on	on

(2) 自动静止减流

脉冲串停止后约 0.07 秒左右电流自动减至一半左右(实际值的 60%),发热量理论上减至 36%。

4.2 细分设定

细分精度由 SW1-SW4 四位拨码开关设定,参见下表。

注:若用来驱动 0.9 度的两相混合式步进电机,步数/转为下表中相应值的两倍。

步数/转	SW1	SW2	SW3	SW4
200	on	on	on	on
400	off	on	on	on
800	on	off	on	on
1600	off	off	on	on
3200	on	on	off	on
6400	off	on	off	on
12800	on	off	off	on
25600	off	off	off	on
1000	on	on	on	off
2000	off	on	on	off
4000	on	off	on	off
5000	off	off	on	off
8000	on	on	off	off
10000	off	on	off	off
20000	on	off	off	off
25000	off	off	off	off

五、供电电源选择

电源电压在 AC70V-150V 之间都可以正常工作，ND2282 驱动器要求采用隔离变压器隔离供电而不允许直接接入 220V 电网，建议用 AC110V 供电，变压器功率 300W 以上。

六、电机选配

ND2282 可以用来驱动 4、6、8 线的两相、四相混合式步进电机，步距角为 1.8 度和 0.9 度的均可适用。选择电机时主要由电机的扭矩和额定电流决定。扭矩大小主要由电机尺寸决定。尺寸大的电机扭矩较大；而电流大小主要与电感有关，小电感电机高速性能好，但电流较大。

请联系雷赛公司销售部（0755-26433338 或 E-MAIL: info@leisai.com）咨询电机选型的具体办法！

6.1 电机选配

(1) 确定负载转矩，传动比工作转速范围

$$T_{电机} = C (J \varepsilon + T_{负载})$$

J: 负载的转动惯量 ε : 负载的最大角加速度 C: 安全系数, 推荐值 1.2-1.4

$T_{负载}$: 最大负载转矩, 包括有效负载、摩擦力、传动效率等阻力转矩

(2) 电机输出转矩由哪些因素决定

对于给定的步进电机和线圈接法，输出转矩有以下特点：

- 电机实际电流越大，输出转矩越大，但电机铜损 ($P=I^2R$) 越多，电机发热偏多；
- 驱动器供电电压越高，电机高速转矩越大；
- 由步进电机的矩频特性图可知，高速比中低速扭矩小。

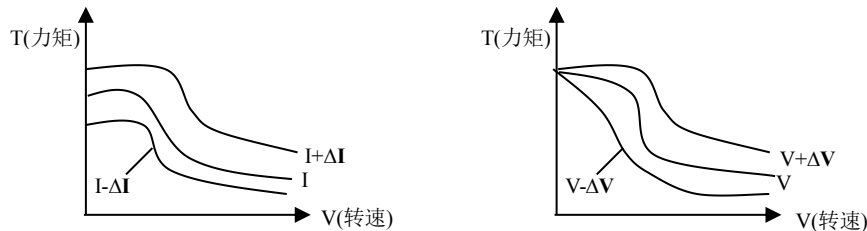


图 6. 矩频特性图

6.2 电机接线

对于 6、8 线步进电机，不同线圈的接法电机性能有相当大的差别，如下图所示：

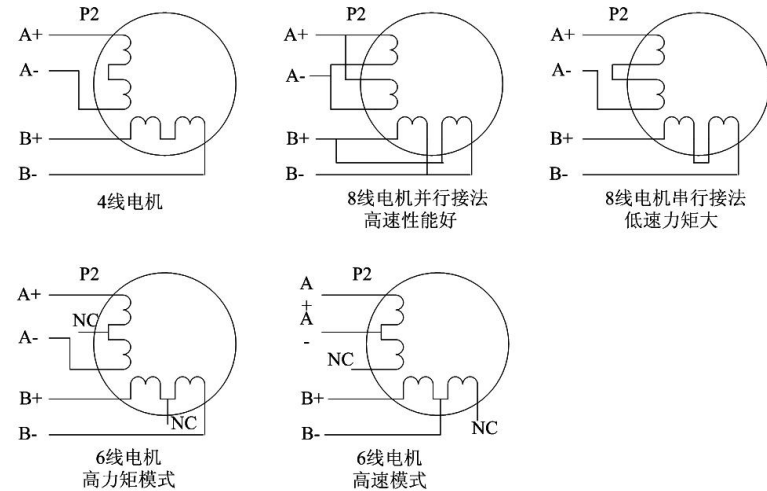


图 7. 电机接线

6.3 输入电压和输出电流的选用

(1) 供电电压的设定

一般来说，供电电压越高，电机高速时力矩越大。越能避免高速时丢步。但另一方面，电压太高会导致过压保护，电机发热较多，甚至可能损坏驱动器。在高电压或者大电流下工作时，电机低速运动的振动会大一些。

(2) 输出电流的设定值

对于同一电机，电流设定值越大时，电机输出力矩越大，但电流大时电机和驱动器的发热也比较严重。具体发热量的大小不单与电流设定值有关，也与运动类型及停留时间有关。以下的设定方式采用步进电机额定电流值作为参考，但实际应用中的最佳值应在此基础上调整。原则上如温度很低 ($<40^{\circ}\text{C}$) 则可视需要适当加大电流设定值以增加电机输出功率（力矩和高速响应）。

- 四线电机：输出电流设成等于或略小于电机额定电流值；
- 六线电机高力矩模式：输出电流设成电机单极性接法额定电流的 50%；
- 六线电机高速模式：输出电流设成电机单极性接法额定电流的 100%；
- 八线电机串联接法：输出电流可设成电机单极性接法额定电流的 70%；
- 八线电机并联接法：输出电流可设成电机单极性接法额定电流的 140%。

△注意：电流设定后请运转电机 15-30 分钟，如电机温升太高 ($>80^{\circ}\text{C}$)，则应降低电流设定值。所以，一般情况是把电流设成电机长期工作时出现温热但不过热时的数值。

七、典型接线案例

ND2282 驱动器能驱动四线、六线或八线的两相/四相步进电机（若电机转向与期望转向不同时，仅交换 A+、A- 的位置即可）。下图详细列出了 4 线步进电机的典型接法，其中控制信号采用共阳接法，6 线或 8 线的电机按照图 7 的方法变为 4 线后也可按照下图的接线：

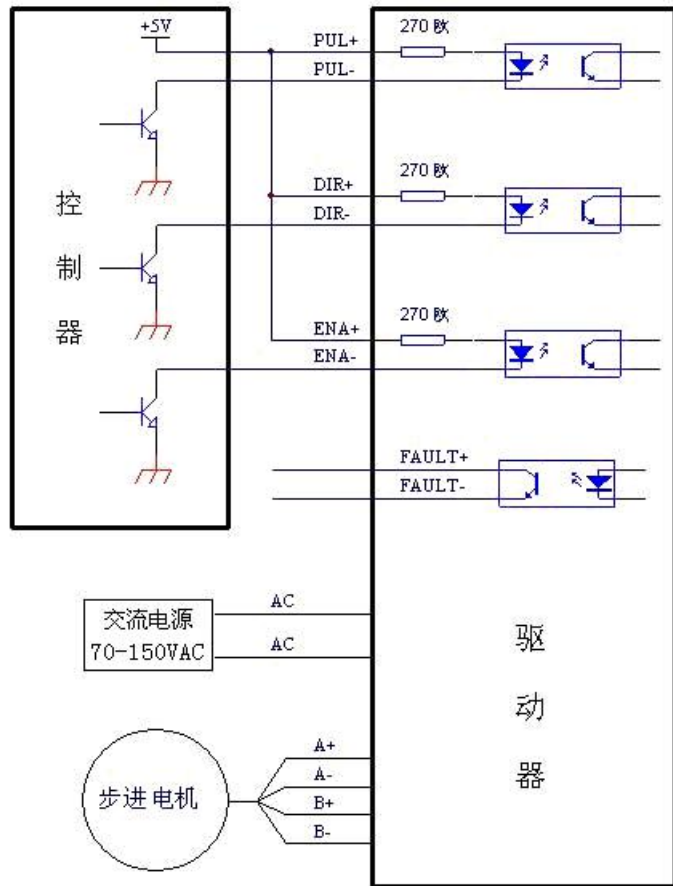


图 8. ND2282 两相步进电机的典型接线

注意：

- (1) 电机的具体接线方法请参考电机说明书，
- (2) 绕组的相是相对的，但不同相的绕组不能接在驱动器同一相端子上（A+、A-为一相，B+、B-为另一相），
- (3) ND2282 驱动器只能驱动两相混合式步进电机，不能驱动三相和五相步进电机。
- (4) 判断步进电机串联或并联接法正确与否的方法：在不接入驱动器的条件下用手直接转动电机的轴，如果能轻松均匀地转动则说明接线正确，若遇到阻力较大和不均匀并伴有一定的声音说明

接线错误。

八、保护功能

(1) 过压保护

当交流电源电压超过 200V 时，保护电路动作，红色指示灯亮，保护功能启动。

(2) 过流和短路保护

电机接线线圈绕组短路或电机自身损坏时，保护电路动作，红色指示灯亮，保护功能启动。

(3) 电机错相保护

当电机两相线圈相序接错时保护功能启动。

(4) 欠压保护

当交流电源电压低于 44V 左右时，进入欠压保护状态，红色指示灯亮，保护功能启动。

- △ **注意 1:** 当以上保护功能启动时，电机轴失去自锁力，红色指示灯亮。若要恢复正常工作，需确认以上故障消除，然后电源重新上电，电源指示灯变绿，电机轴被锁紧，驱动器恢复正常。
- △ **注意 2:** 上电前请再次确认接线是否正确，例如方向看反了，把交流电源错接到了电机接线端子上。错误的接线可能导致驱动器的损坏！

九、常见问题

9.1 以下是应用中常见的一些问题和处理方法：

现象	可能问题	解决措施
电机不转	电源灯不亮	检查供电电路，正常供电
	电机轴有力	脉冲信号弱，信号电流加大至 7-16mA
	细分太小	选对细分
	电流设定是否太小	选对电流
	驱动器已保护	重新上电
	使能信号为低	此信号拉高或不接
	对控制信号不反应	未上电
电机转向错误	电机线接错	任意交换电机同一相的两根线（例如 A+、A- 交换接线位置）
	电机线有断路	检查并接对
报警指示灯亮	电机线接错	检查接线
	电压过高或过低	检查电源
	电机或驱动器损坏	更换电机或驱动器
位置不准	信号受干扰	排除干扰
	屏蔽地未接或未接好	可靠接地
	电机线有断路	检查并接对
	细分错误	设对细分
	电流偏小	加大电流
电机加速时堵转	加速时间太短	加速时间加长
	电机扭矩太小	选大扭矩电机
	电压偏低或电流太小	适当提高电压或电流

9.2 驱动器常见问题答用户问

(1) 何为步进电机和步进驱动器？

步进电机是一种专门用于速度和位置精确控制的特种电机，它旋转是以固定的角度（称为“步距角”）一步一步运行的，故称步进电机。其特点是没有累积误差，接收到控制器发来的每一个脉冲信号，在驱动器的推动下电机运转一个固定的角度，所以广泛应用于各种开环控制。

步进驱动器是一种能使步进电机运行的功率放大器，能把控制器发来的脉冲信号转化为步进电机的功率信号，电机的转速与脉冲频率成正比，所以控制脉冲频率可以精确调速，控制脉冲数就可以精确定位。

(2) 何为驱动器的细分？步进电机的转速与脉冲频率的关系是什么？

步进电机由于自身特有结构决定，出厂时都注明“电机固有步距角”（如 $0.9^\circ / 1.8^\circ$ ，表示半步工作每走一步转过的角度为 0.9° ，整步时为 1.8° ）。但在很多精密控制和场合，整步的角度太大，影响控制精度，同时振动太大，所以要求分很多步走完一个电机固有步距角，这就是所谓的细分驱动，能够实现此功能的电子装置称为细分驱动器。

$$V = \frac{P * \theta_e}{360 * m}$$

V: 电机转速 (r/s)
 θ_e : 电机固有步距角

P: 脉冲频率 (Hz)
 m: 细分数（整步为 1，半步为 2）

(3) 细分驱动器有何优点？

- 因减少每一步所走过的步距角，提高了步距均匀度，因此可以提高控制精度。
 - 可以大大地减少电机振动，低频振荡是步进电机的固有特性，用细分是消除它的最好方法。
 - 可以有效地减少转矩脉动，提高输出转矩。
- 以上这些优点普遍被用户认可，并给他们带来实惠，所以建议您最好选用细分驱动器。

(4) 为什么我的电机只朝一个方向运转？

- 可能方向信号太弱，或接线极性错，或信号电压太高烧坏方向限流电阻。
- 脉冲模式不匹配，信号是脉冲/方向，驱动器必须设置为此模式；若信号是 CW/CCW（双脉冲模式），驱动器则必须也是此模式，否则电机只朝一个方向运转。

如出现其它问题请与雷赛公司应用工程师联系：

电话：0755-26471182

传真：0755-26402718

E-mail: info@leisai.com

雷赛产品保修条款

1 一年保修期

雷赛公司对其产品的原材料和工艺缺陷提供从发货日起一年的质保。在保修期内雷赛公司为有缺陷的产品提供免费维修服务。

2 不属保修之列

- 不恰当的接线，如电源正负极接反和带电拔插
- 未经许可擅自更改内部器件
- 超出电气和环境要求使用
- 环境散热太差

3 维修流程

如需维修产品，将按下述流程处理：

- 1) 发货前需致电雷赛公司客户服务人员获取返修许可号码；
- 2) 随货附寄书面说明，说明返修驱动器的故障现象；故障发生时的电压、电流和使用环境等情况；联系人的姓名、电话号码及邮寄地址等信息。
- 3) 预付邮费寄至深圳南山区松白路百旺信工业区第5区22栋3楼 雷赛智能 邮编：518052。
(返回邮费由雷赛公司支付)

4 保修限制

- 雷赛产品的保修范围限于产品的器件和工艺（即一致性）。
- 雷赛公司不保证其产品能适合客户的具体用途，因为是否适合还与该用途的技术指标要求和使用条件及环境有关。本公司不建议将此产品用于临床医疗用途。

5 维修要求

返修时请用户如实填写《维修报告》（此表可在 www.leisai.com 上下载）以便于维修分析。邮寄地址：深圳南山区松白路百旺信工业区第5区22栋3楼 雷赛智能 邮编：518052