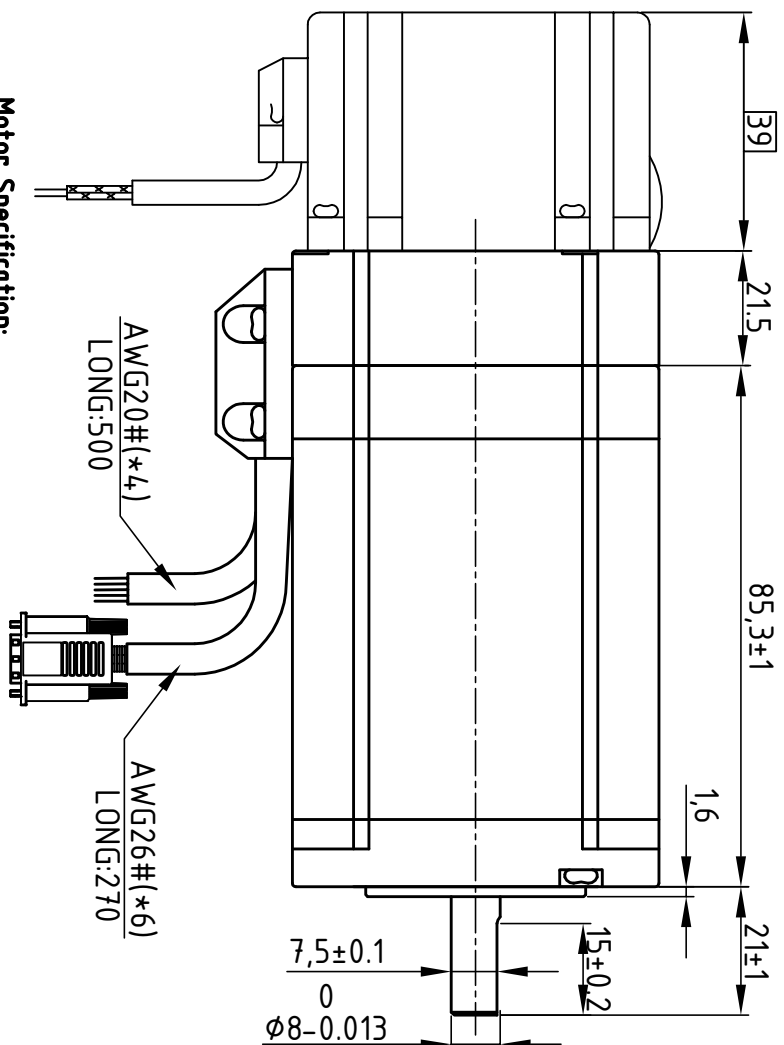
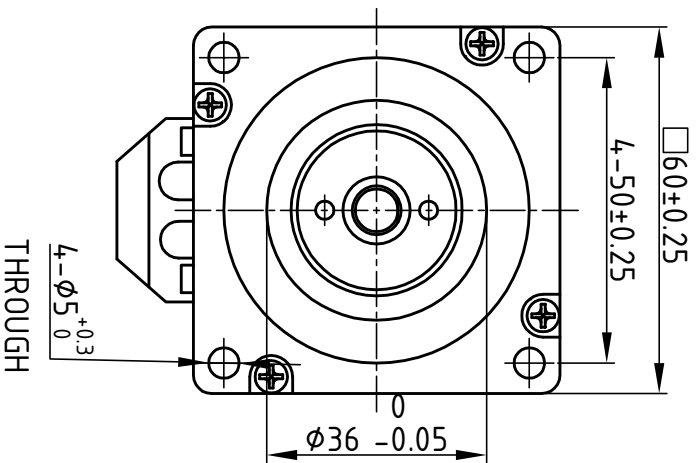
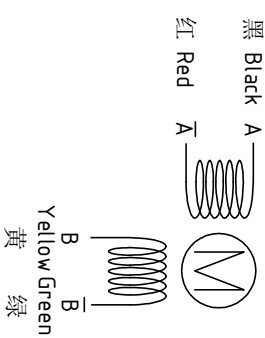


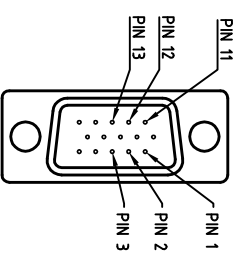
Dimension: (Unit: mm)



Motor Connections:



Encoder Signals



Common Rating

Step angle	1.8°
Position accuracy	1.8±0.09°
Dielectric strength	500VAC 1min
Insulation resistance	100MΩhm(500VDC)
Insulation class	B
Temp rise(Max)	80K
Radial play	Max:0.02mm(load 4.50g)
Axial play	Max:0.08mm(load 900g)

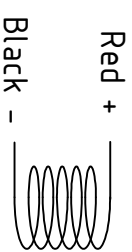
Brake Specification:

Voltage	24Vdc
Friction torque	2N·M

Motor Specification:

Current/phase	5 A
Voltage	2.3 V
DC Resistance/phase ±10%	0.46 Ω
Inductance/phase ±20%	2.0mH
Holding torque	3.0N·M
Inertia	0.69 kg·cm ²
Weight	1.8 kg
Encoder Resolution	1000 cpr

Brake Connections



PIN	1	2	3	11	12	13
颜色	黑	红	白	黄	绿	蓝
定义	A+	VCC	GND	B+	B-	A-

设计 Designed	王洪松	日期 Date	2018.10.19	材料 Material			深圳市雷赛智能控制股份有限公司 SHENZHEN LEADSHINE TECHNOLOGY CO., LTD.
审核 Checked	黄捷建	2018.10.19		第一角视图 First Angle projection			带抱闸混合伺服电机
批准 Approved	黄捷建	2018.10.19		重量 Weight	比例 Scale	阶段 Stage Mark	60CME30X-BZ
零件 Part No.				共 1 套 1 of 1	第 1 套 1 of 1	图号 DWG. NO.	LS-CME60-03-0111-06

版本 Rev:	日期 Date	变更文件号 ECN NO.	变更内容 Revisions	设计 By
V1.0	18.10.19		李林	王林