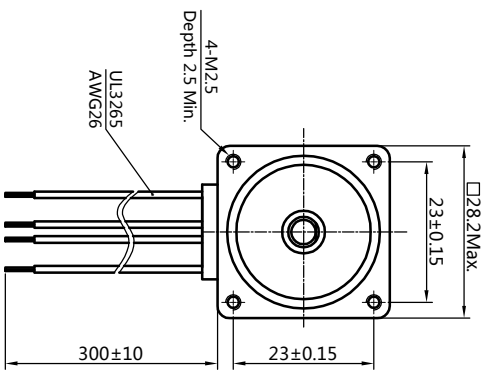
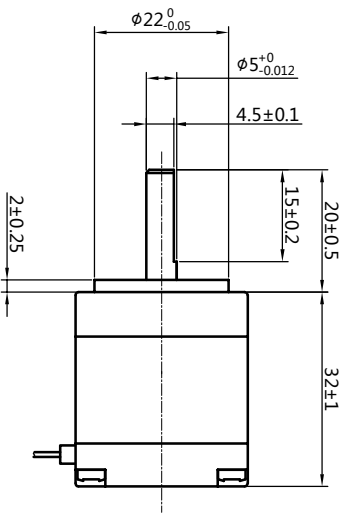
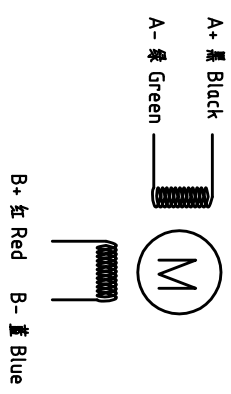


Dimension: (Unit: mm)



Motor Conenctions:



版本 Rev	日期 Date	变更文件号 ECU NO.	变更内容 Revisions	设计 By
V1.0			初版	王洪林

Common Rating

Step angle	1.8°
Position accuracy	1.8±0.09°
Dielectric strength	500VAC 1min
Insulation resistance	100MΩhm(500VDC)
Insulation class	B
Temp rise(Max)	80K
Radial play	Max:0.02mm(load 4.50g)
Axial play	Max:0.08mm(load 900g)

Specification:

Current/phase	1.2 A (Peak Current)
Voltage	1.7V
DC Resistance/phase ±10%	1.4 Ω
Inductance/phase ±20%	1.0 mH
Holding torque	0.06 N·M
Inertia	0.09 kg·cm ²
Weight	0.11 kg

设计 Designed	王洪林	日期 Date	2018.01.22	材料 Material	第一角画法 First angle projection		深圳市雷赛智能控制股份有限公司 SHENZHEN LEADSHINE TECHNOLOGY CO., LTD.
审核 Checked	刘佩峰	2018.01.22					
批准 Approved	田天胜	2018.01.22		重量/Weight	比例/Scale	阶段标志/Stage Mark	
图号 Part No.				共 1 套 第 1 套	Sheet 1 of 1		图号 DWG. NO.
							名称 Title
							混合式步进电机
							28CM006