

M860D V4.0

数字式开环步进驱动器 使用说明书

版权所有 不得翻印

【使用前请仔细阅读本手册，以免损坏驱动器】



深圳市雷赛智能控制股份有限公司

地址：深圳市南山区学苑大道 1001 号南山智园 A3 栋 10-11 楼

邮编：518000

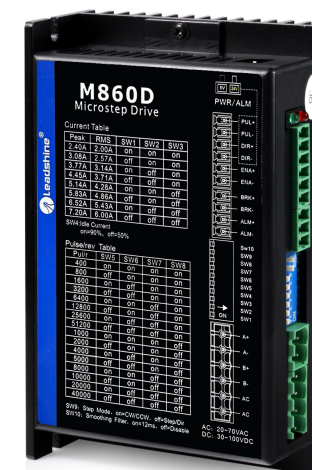
电话：联系店铺客服或 400-885-5501

发货时间：8:30 - 17:45 工作日

Email: phelixhuang@leadshine.com

雷赛智能旗舰店（天猫）：<https://leadshine.tmall.com>

雷赛智能商城：<http://leisaishop.com>



深圳市雷赛智能控制股份有限公司
Leadshine Technology Co., Ltd.

目录

一、产品简介.....	2
1.1 概述.....	2
1.2 技术特点.....	2
1.3 应用领域.....	2
二、电气、机械和环境指标.....	3
2.1 电气指标.....	3
2.2 使用环境及参数.....	3
2.3 机械安装尺寸图.....	3
2.4 加强散热方式.....	3
三、驱动器接口与接线介绍.....	4
3.1 接口定义.....	4
3.2 控制信号输入接线图.....	4
3.3 控制信号时序图.....	5
3.4 报警信号或到位信号输出接线图.....	5
3.5 抱闸信号输出接线图.....	5
四、拨码开关设定.....	6
4.1 十位拨码开关设置.....	6
4.1.1 电流设定.....	6
4.1.2 每转脉冲设定.....	6
4.2 滑拨设置.....	7
五、供电电源选择.....	7
六、雷赛开环步进电机线缆.....	7
6.1 电机电源线颜色和定义.....	7
七、常见故障与处理方法.....	7

M860D V4.0

数字式步进驱动器

一、产品简介

1.1 概述

M860D V4.0 是雷赛公司推出的高性能数字式两相步进驱动器，采用数字PID技术，用户可以设置常用的8档电流以及16档细分，能够满足大多数场合的应用需要。低中高速运行 都很平稳，噪音小。多种功能可通过外部拨码选择，极大地方便了客户的应用。

1.2 技术特点

- ◆ 脉冲、方向信号电平可滑拨选择 5V 或 24V;
- ◆ 可驱动 86 系列步进电机;
- ◆ 脉冲响应频率最高可达 200KHZ;
- ◆ 3 位拨码，可设定 8 档电流;
- ◆ 静止时电流自动减半，SW4 选择;
- ◆ 4 位拨码，可调 16 档细分;
- ◆ 拨码 SW9 设置单、双脉冲模式;
- ◆ 无调试口，免调试使用;
- ◆ 具有过流和过压保护;
- ◆ 光耦隔离差分信号输入;

1.3 应用领域

广泛应用于中小型自动化设备和仪器，例如：雕刻机、剥线机、打标机、切割机、激光机、绘图仪、医疗设备、数控机床、电子加工设备等。

二、电气、机械和环境指标

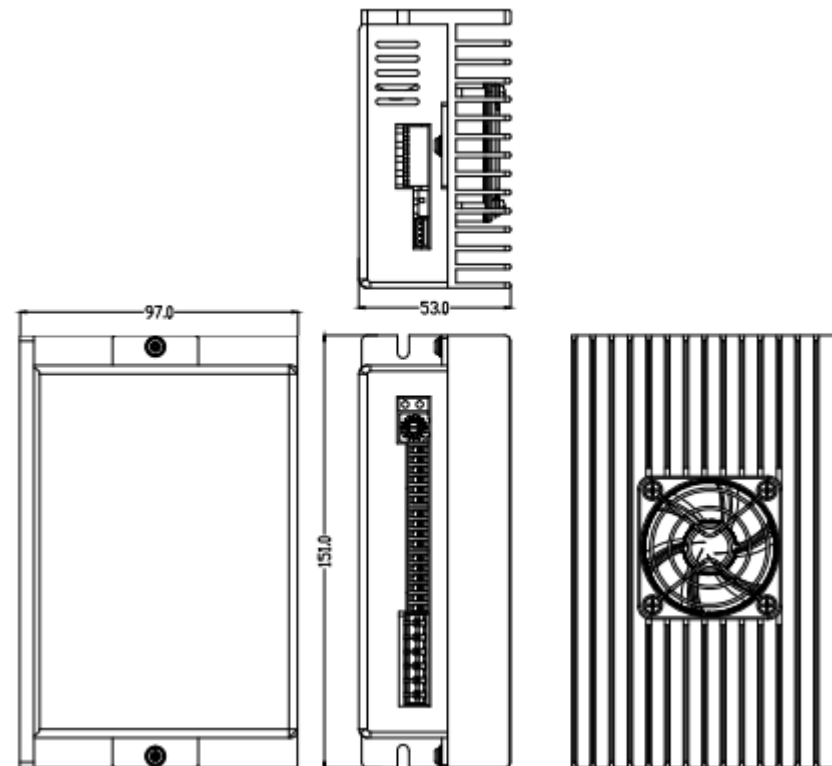
2.1 电气指标

参 数	M860D V4.0			
	最小值	典型值	最大值	单位
输出电流(峰值)	2.4	-	7.2	A
输入电源电压	20	-	70	VAC
	30	-	100	VDC
控制信号输入电流	7	10	20	mA
步进脉冲频率	0	-	200	kHz
绝缘电阻	50	-		MΩ

2.2 使用环境及参数

冷却方式	自然冷却或外加散热器	
使用环境	使用场合	尽量避免粉尘、油雾及腐蚀性气体
	温度	0℃—40℃
	湿度	40—90%RH
	震动	10~55Hz/0.15mm
保存温度	-20℃—65℃	
重 量	约 600 克	

2.3 机械安装尺寸图



机械尺寸图（单位：mm）

2.4 加强散热方式

- （1）驱动器的可靠工作温度通常在 60℃以内，电机工作温度为 80℃以内；
- （2）安装驱动器时请采用直立侧面安装，使散热器表面形成较强的空气对流；必要时靠近驱动器处安装风扇，强制散热，保证驱动器在可靠工作温度范围内工作。

三、驱动器接口与接线介绍

3.1 接口定义

1) 电机和电源输入端口

端子号	符号	名称	说明
1	A+	A 相电机绕组正端	
2	A-	A 相电机绕组负端	
3	B+	B 相电机绕组正端	
4	B-	B 相电机绕组负端	
5	AC	交流	如果使用直流开关电源，不需要分正负，正负极任意接线即可
6	AC	交流	

2) 控制信号端口

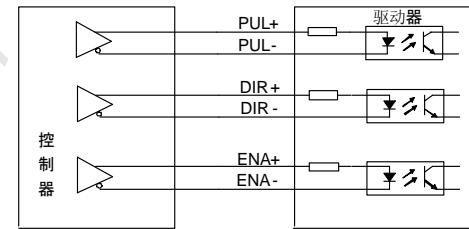
端子号	符号	名称	说明
1	PUL+	脉冲正输入	信号通过一位滑动开关选择 5V 或者 24V。出厂设置在 24V。
2	PUL-	脉冲负输入	
3	DIR+	方向正输入	注意：信号为 24V 时，如果滑拨为 5V 会损坏驱动器。反之则电机不动。
4	DIR-	方向负输入	
5	ENA+	使能正输入	支持 5~24V，默认悬空不接，如果一定要使用 ENA 信号。请注意控制信号时序，需要比 DIR 或 PUL 提前 300ms，否则可能会丢步。
6	ENA-	使能负输入	
7	BRK+	抱闸信号正输出	最大上拉 30VDC，100mA
8	BRK-	抱闸信号负输出	
9	ALM+	报警信号正输出	报警信号：此信号用于驱动器故障信号输出，为光电隔离 OC 输出，最高承受电压 30VDC，最大饱和电流 100mA。出厂正常工作时为常开
10	ALM-	报警信号负输出	

3) 状态指示灯

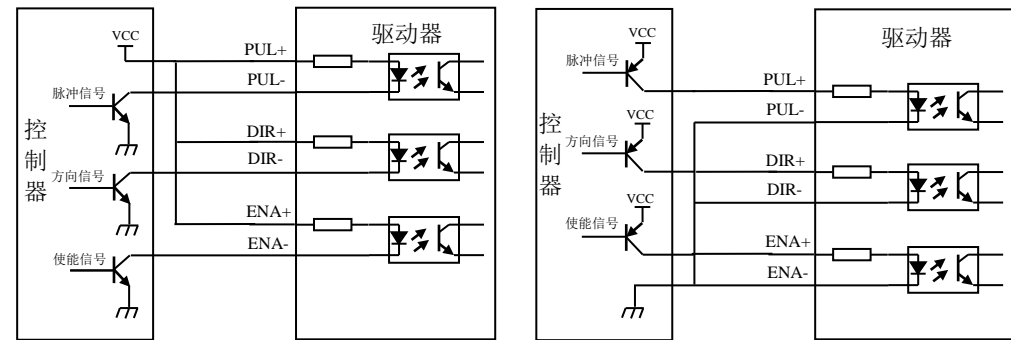
绿色 LED 为电源指示灯，红色 LED 为故障指示灯，当驱动器接通电源时，绿灯常亮，红灯短暂闪一下就灭掉；当驱动器出现故障时，红灯以 5 秒钟为周期循环闪烁；当故障被用户清除时，红色 LED 常灭。

3.2 控制信号输入接线图

控制信号输入接口电路图，如图所示。



差分方式输入



共阳极接法

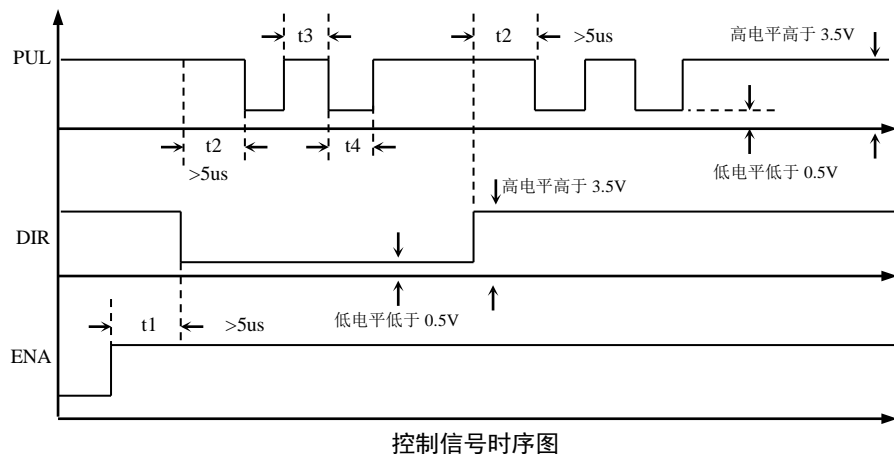
共阴极接法

单端方式控制信号接口接线图

- 注意：(1) ENA 使能信号是 5-24V 兼容，默认悬空不接；
 (2) 脉冲和方向输入电平通过拨码来选择 5V 或 24V。当信号电平为 24V 时，拨码选择为 5V 会损坏输入光耦。

3.3 控制信号时序图

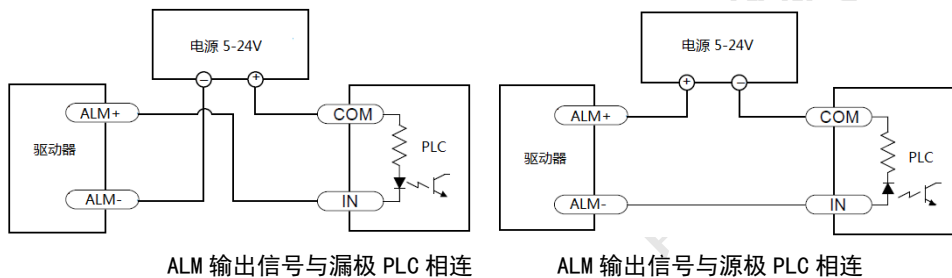
为了避免一些误动作和偏差，PUL、DIR 和 ENA 应满足一定要求如下：



注释：

- 1) t1: ENA(使能信号)应提前 DIR 至少 300ms。一般情况下建议 ENA+和 ENA-悬空即可。
- 2) t2: DIR 至少提前 PUL 下降沿 5μs 确定其状态高或低。
- 3) t3: 脉冲宽度至少不小于 2.5μs。
- 4) t4: 低电平宽度不小于 2.5μs。

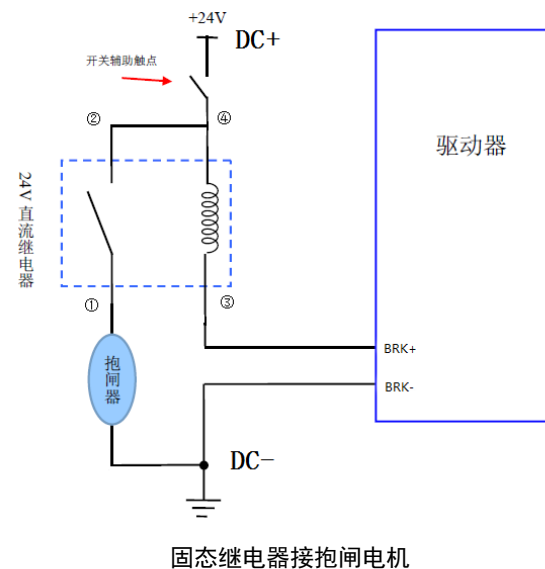
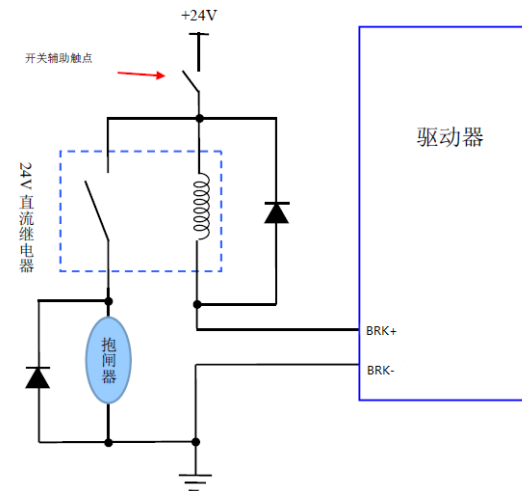
3.4 报警信号或到位信号输出接线图



3.5 抱闸信号输出接线图

由于抱闸线圈和继电器线圈均是感性负载，建议加上二极管，二极管型号可选择普通整流二极管（如：IN4007）另外，二极管极性切不可接反。

建议客户使用固态继电器，就无需加二极管，固态继电器优点：响应速度快，无需加二极管，通断不会发出声音；推荐使用“凯泽”的 KS1-10DD 型号。

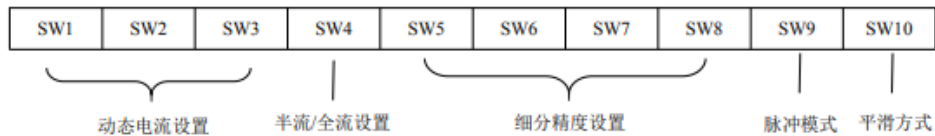


四、拨码开关设定

M860D V4.0 (V4.0) 有两种类型开关，一个是 10 位的拨码开关，一个是 5/24V 的滑拨。

4.1 十位拨码开关设置

M860D V4.0 驱动器采用十位拨码开关设定电流、细分精度、脉冲模式、待机电流和滤波时间选择，详细描述如下：



4.1.1 电流设定

工作（动态）电流设定

输出峰值电流	输出均值电流	SW1	SW2	SW3
Dafault(2.40A)		on	on	on
3.08A	2.57A	off	on	on
3.77A	3.14A	on	off	on
4.45A	3.71A	off	off	on
5.14A	4.28A	on	on	off
5.83A	4.86A	off	on	off
6.52A	5.43A	on	off	off
7.20A	6.00A	off	off	off

4.1.2 每转脉冲设定

细分表

步数/圈	SW5	SW6	SW7	SW8
400	on	on	on	on
800	off	on	on	on
1600	on	off	on	on
3200	off	off	on	on
6400	on	on	off	on
12800	off	on	off	on
25600	on	off	off	on
51200	off	off	off	on
1000	on	on	on	off
2000	off	on	on	off
4000	on	off	on	off
5000	off	off	on	off
8000	on	on	off	off
10000	off	on	off	off
20000	on	off	off	off
40000	off	off	off	off

- SW4: 静态电流设定。
SW4=off: (出厂默认) 驱动器停止接收脉冲约 0.4 秒后，输出电流为峰值的 50% (设置半流，在某些应用场合可以降低驱动器和电机的发热)；
SW4=on: 驱动器输出电流在电机静止时为峰值的 90%。
- SW9: 设置控制脉冲类型。
SW9=off 时，为单脉冲模式；
SW9=on 时，为双脉冲模式。如果控制器发出的控制脉冲类型与驱动器设置的不一致，将会出现无法换方向等问题。

3) SW10: 平滑方式设置

说明: 细分也叫每转脉冲数, 建议设置为 1600-6400;

4.2 滑拨设置

当使用 PLC 时, 脉冲和方向信号电平为 24V 时, 将拨码拨到“24V”的位置; 当脉冲和方向信号电平为 5V 时, 将拨码拨到“5V”的位置; 为了安全起见, 默认出厂为 24V。如果控制信号为 24V, 但是滑拨拨到了 5V, 则容易烧坏驱动器, 如果控制信号为 5V, 但是滑拨拨到 24V, 则电机不会响应控制信号。

图示	功能	描述
	5V	脉冲、方向输入电平为 5V
	24V	脉冲方向输入电平为 24V (默认)

五、供电电源选择

电源电压在 DC30V-100V 和 AC20V-70V 之间都可以正常工作, M860D V4.0 驱动器可以采用开关电源供电, 也可以采用交流变压器。

请注意:

1) 使用直流开关电源时, 建议电源电压为 48VDC, 60VDC 或者以上, 电源的正负极可以任意连接。;

2) 市面上有些开关电源过压过流点低, 容易报警, 最好使用雷赛专用步进伺服开关电源;

3) M860D V4.0 不建议两三个驱动器可共用一个电源, 除非电源功率足够大。

4) 当电机转速低于 300rpm 时, 同一个驱动器, 电机的出力主要受驱动器输出的电流影响, 电流越大, 出力越大; 当电机转速高于 300rpm 时, 电机的出力主要受供电电源的影响, 电压最大, 出力越大。

六、雷赛开环步进电机线缆

6.1 电机电源线颜色和定义

引脚	86 电机颜色	信号	描述
1	黑色	A+	A 相电机绕组+
2	红色	A-	A 相电机绕组-
3	黄色	B+	B 相电机绕组+
4	蓝色	B-	B 相电机绕组-

七、常见故障与处理方法

红色 LED 闪烁频率为 2Hz, 其中 LED 亮 200ms, 灭 300ms。红色 LED 在 5 秒钟内闪烁次数代表不同的故障信息, 具体关系如下表所示:

现象	问题	解决措施
绿色 LED 不亮	未上电	检查驱动器电源线是否正确连接。
红色 LED 闪烁 1 次	过流报警	重启驱动器; 重启驱动器报警依然存在, 用万用表检查电机动力线是否短路。
红色 LED 闪烁 2 次	过压报警	重启驱动器; 重启驱动器报警依然存在, 检查电源电压是否过高, 过压点为 160VDC。
红灯常亮	驱动器硬件损坏	排查原因, 更换新驱动器
绿灯闪烁	开关电源问题	建议使用雷赛的专用步进伺服开关电源, 或者正规变压器
电机旋转方向错误	电机方向设定错误	调换 A+和 A-的接线
电机不转	无脉冲信号	检查脉冲信号接线连接是否正确。 或者驱动器项上滑拨为 24V, 而实际控制信号为 5V
电机只朝一个方向旋转	脉冲模式选择错误	检查 SW9 脉冲模式是否设置正确。
	无方向信号	检查方向信号线连接是否正确。