

# DM1通用型脉冲式步进驱动器 用户手册



- 非常感谢您本次购买雷赛产品
- 使用前请仔细阅读此说明书,正确使用产品
- 请妥善保管此说明书

2024-06 V1.1

## 版本变更说明

- 1) 禁止转载本书的部分或者全部内容。
- 2) 本书内容有可能变更，恕不另行通知。

版本	更新时间	更新内容
V1.0	2024-3	手册第一次发布
V1.1	2024-6	更改第 12 页上的“1.2.2 附件清单”，添加配件图示； 更改第 15 页上的“1.5.1 电气指标”； 更改第 17 页上的“2.2.3 安装尺寸”，添加 DM1-556/DM1-870 的尺寸图； 更改第 24 页上的“3.3.2 控制信号 /IO 端口”； 更改第 30 页上的“4.2 拨码说明”，删除 SW9, 修改 SW10。

### 关于手册获取

本手册不随产品发货，如需获取电子版 PDF 文件，可以通过以下方式获取：

- 登录雷赛智能官方网站 ([www.leisai.com](http://www.leisai.com))，“服务与支持 - 下载中心”，找到相应系列进行下载。

## 前言

感谢您购买 DM1 通用型脉冲式步进驱动器！

DM1 系列步进驱动器的产品手册，提供了使用本系统所需知识及注意事项，机械与电气安装说明，基本的调试和维护方法，功能说明以及参数说明等。对于初次使用的用户，请认真阅读本手册。若对一些功能及性能方面有所疑惑，请咨询我司的技术支持人员来获得帮助！感谢您的使用！

---

### 说明

- 操作不当可能引起意外事故。在使用本系统以前，务必仔细阅读本手册。
- 由于产品的改进，手册内容可能变更，恕不另行通知。
- 用户对产品的任何改动我厂将不承担任何责任，产品的保修单将因此作废。

---


### 注意


- 只有技术人员才能安装，调试或维护本产品。
  - 确保线路连接正确，方可通电测试。
  - 错误的电压或电源极性可能会损坏驱动器或造成其他事故。
-


## 安全注意事项

为防止对人的伤害和财产的损害，对务必遵守的事项做以下声明。

阅读本手册时，请特别注意以下警示标志：

 **危险** 表示高风险等级的危险，如果没有避免该危险，将会导致死亡或严重受伤。

 **警告** 表示中等风险等级的危险，如果没有避免该危险，可能导致死亡或严重受伤。

 **注意** 表示低风险等级的危害，如果没有避免该危险，可能导致轻微或中度受伤。

### 整体注意事项

#### 危险

- ◆ 请勿在驱动器通电的状态下，拆下外壳、电缆、连接器及选购设备。
- ◆ 请在断开电源至少 2 分钟，确认电源指示灯已熄灭，再进行接线及检查作业。即使断开了电源，驱动器内部仍然可能残留电压。因此，在电源指示灯亮灯期间，请勿触摸电源端子。

#### 警告

- ◆ 请使用与产品相符的电源规格（相数、电压、频率、AC/DC）。
- ◆ 请务必将驱动器（安装面）及电机的接地端子与接地极连接。
- ◆ 请勿损伤或用力拖拉电缆，勿使电缆过度受力，勿在电缆上吊挂重物，或被柜门夹住。
- ◆ 请勿私自对产品进行拆卸、修理或改造。
- ◆ 与机械连接后开始运行时，请使设备处于可随时紧急停止的状态。
- ◆ 请勿触摸驱动器的内部。

#### 注意

- ◆ 通电时或者电源刚刚切断时，驱动器的散热片、电机等可能会处于高温状态。采取安装外罩等安全措施，以免手及部件（电缆等）意外碰触。
- ◆ 控制电源请使用双重绝缘或强化绝缘的设备。
- ◆ 请勿在会溅到水的场所、腐蚀性环境、可燃性气体环境和可燃物的附近使用该产品。
- ◆ 请勿使用损坏、部件缺失的驱动器及电机。
- ◆ 请在外部设置紧急停止回路，确保可在异常发生时切断电源并立即停止运行。
- ◆ 在电源状况不良的情况下使用时，请设置保护设备（AC 电抗器等），确保在指定的电压变动范围内供给输入电源。
- ◆ 请使用噪音滤波器等减小电磁干扰的影响。
- ◆ 驱动器与电机请按照指定的组合使用。

### 储存及运输

#### 注意

- ◆ 请按照外包装的提示进行储存，切勿对产品施加过多的负荷。
- ◆ 请在下述环境中放置本产品：
  - 无阳光直射的场所。
  - 环境温度不超过产品规格的场所。
  - 相对湿度不超过产品规格、无凝露的场所。
  - 无腐蚀性气体、可燃性气体的场所。
  - 尘土、灰尘、盐分及金属粉末较少的场所。
  - 无水、油、药品等飞溅的场所。

### 安装

#### 注意

- ◆ 请将驱动器安装在能提供防火、电气防护的控制柜中。
- ◆ 请将驱动器及电机安装在具有足够耐重性的位置。
- ◆ 请在下述环境中安装本产品：
  - 无阳光直射的场所。
  - 环境温度不超过产品规格的场所。
  - 相对湿度不超过产品规格、无凝露的场所。
  - 无腐蚀性气体、可燃性气体的场所。
  - 尘土、灰尘、盐分及金属粉末较少的场所。
  - 无水、油、药品等飞溅的场所。
  - 振动或冲击不超过产品规格的场所。
  - 附近无产生强磁场的设备。
- ◆ 请勿堵塞进气口与排气口，勿使异物进入驱动器及电机的内部。

### 接线

#### 注意

- ◆ 驱动器与电机的接线中，请勿通过电磁接触器。
- ◆ DC 供电时请注意驱动器的输入电源方向，请勿供电方向接反，这样会造成驱动器短路，进而导致驱动器造成损坏。
- ◆ 请牢固地连接电源端子与电机端子。
- ◆ 驱动器需与控制柜或其他设备之间保持至少 10mm 的距离。
- ◆ 驱动器的上下至少留出 30mm 的接线空间。
- ◆ 信号线、编码器电缆请使用双绞屏蔽电缆，屏蔽层双端接地。

### 上电时

#### 注意

- ◆ 上电前，请检查产品安装完好，接线牢固，控制电、主电、电机输出回路是否均已接线。
- ◆ 严禁在通电状态下触摸产品的任何端子。

运行时

 注意

- ◆ 严禁在运行状态下触摸设备的任何接线端子、拆卸设备和产品的任何装置或零部件，否则有触电危险！
- ◆ 安装在配套机械上开始运行时，请预先设定与该机械相符的用户参数。
- ◆ 在 JOG 操作和回零操作时，正限位（POT）、负限位（NOT）的信号无效。
- ◆ 在垂直轴上使用电机时，请配备安全装置以免工件在发生报警或超程时掉落。
- ◆ 发生报警时，请在排查原因并确保安全之后进行复位。

安全标识

为了保障安全作业，请务必遵守设备上的安全标识，安全标识说明如下：

图标	名称	含义
	危险 (DANGER)	请务必使用说明书指示操作，一定要接好接地端子！ Read the manual and follow the safety instruction before using, NEVER fail to connect Protective Earth(PE) terminal!
	高压注意 (Hazardous Voltage)	断电后 10 分钟内不要触碰端子，否则可能导致触电！ Do NOT touch the terminals within 10 minutes after disconnecting the power. Risk of electric shock!
	高温注意 (High Temperature)	接通电源后请勿触碰散热器，否则可能导致烫伤或触电！ Do NOT touch the heat sink when power is ON. Risk of bum!
	室内使用 (Indoor Only)	请将本产品置于室内使用！ Please use the product in an indoor environment!

说明

- 图标仅供参考，请以实物为准。

## 关于保修

### 服务对象：

本售后服务条款规定的服务内容适用于在中国市场上通过雷赛及其授权的合法渠道购买的DM1 通用型脉冲式步进驱动器。

### 服务项目：

1. 保修期：驱动器：1年；电机：2年；均包含客户可能的6个月库存周期。

在保修期内，如果产品发生非人为故障，我们为您提供保修服务。请客户联系商务人员并填写《维修申请表》（主要信息如：产品型号、序列号、故障描述、特殊要求等），寄到我们的维修中心，我们将在维修周期内完成维修并寄还给您。

2. 保修期计算方法，一般按条码管理扫描出库时间作为发货时间。换货：

自产品发货之日起3个月内，如果产品发生非人为故障，我们可以为您更换同型号产品。

3. 终身维护：

我们将为客户提供终身维护服务。在保修期内但不符合保修条件或超过保修期限的故障产品，我们提供有偿维修服务，在客户确认接受产品的维修费用后，我们安排进行产品的维修。但对已经停产的产品，或缺乏维修物料，或损坏过于严重无维修价值的返回品则无法提供维修服务。

4. 维修费用：

- 1) 保修期内的产品，非人为原因引起的故障，免费维修；
- 2) 超保修期或人为损坏产品收费标准，我们将根据不同型号和损坏程度收取元件的成本费、人工费和运费；具体的费用，由对接的商务人员报价给您；
- 3) 运费：保修范围内产品运费由我司负担单程，非保修范围内的产品运费由客户负担。

### 不享受免费保修的情况：

1. 由于火灾、水灾、地震等不可抗力因素造成的产品故障；
2. 由于客户安装或者使用不当所导致的损坏；
3. 未经雷赛授权的人员对产品进行了拆卸、维修或者改装，造成的产品故障；
4. 非雷赛直销或授权的合法渠道购买的产品；
5. 产品的编码撕毁、涂改或者其他原因造成的产品编码无法辨认。

### 维修流程：

1. 维修申请：客户把维修品和《维修申请表》按照产品不同类型，寄往相应雷赛维修中心；驱动器、电机产品请寄深圳维修中心：

地址：深圳市南山区麻勘南路 91 号一栋二楼 电话：0755-26433338。

2. 雷赛收到维修品后，确认是否属于应收费的维修，如是，则雷赛联系客户维修报价；

3. 安排维修，并在维修周期内寄还给客户。维修周期定义为：从公司收到客户的返回品当天到检修完毕后寄出给客户的总工作天数。在雷赛维修品检修过程，会有商务人员联系客户确认相关信息，如因客户原因导致信息答复延迟，则维修周期将需相应延长。

### 客户须知

1. 请尽量在送修前备份程序参数等，因为在维修后可能造成程序参数设置等不可保留。

2. 由于我司产品属于精密电子产品，客户返还产品时注意采用安全可靠的包装和运输方式，以避免由于运输造成更加严重的损坏，建议客户办理运输的保险，对于运输途中由于运输原因或其它不可抗拒原因造成的损失，我公司将不承担赔偿，敬请谅解。

3. 客户维修品寄出后一周内未收到反馈，请致电对应的商务人员查询，以免维修件在运输途中丢失。

4. 本服务条款最终解释权属于深圳市雷赛智能控制股份有限公司。



## 目录

版本变更说明 .....	2
前 言 .....	3
安全注意事项 .....	4
关于保修.....	7
目录 .....	9
第 1 章 概述.....	11
1.1 产品简介.....	11
1.2 到货检查.....	12
1.2.1 到货检查事项.....	12
1.2.2 附件清单 .....	12
1.3 型号识别.....	13
1.4 部件说明.....	14
1.5 技术规格.....	15
1.5.1 电气指标 .....	15
1.5.2 通用规格 .....	15
第 2 章 安装.....	16
2.1 安全须知.....	16
2.2 驱动器的安装 .....	16
2.2.1 安装场所 .....	16
2.2.2 安装环境 .....	16
2.2.3 安装尺寸 .....	17
2.2.4 安装方法及注意事项.....	18
第 3 章 连接.....	20
3.1 系统接线图.....	20
3.2 电气接线图.....	21
3.3 端子分布.....	22
3.3.1 电源和电机输入端口.....	23
3.3.2 控制信号 /IO 端口.....	24
3.3.3 RS232 通讯端口.....	25
3.4 控制信号接口说明.....	26
3.4.1 接线图说明.....	26
3.4.2 控制信号时序图 .....	27
3.5 带抱闸电机接线方法 .....	28

---

第 4 章 设置 .....	29
4.1 拨码图示 .....	29
4.2 拨码说明 .....	30
第 5 章 故障指示及处理 .....	33
5.1 故障说明 .....	33
5.2 故障处理方法 .....	34

## 第 1 章 概述

### 1.1 产品简介

DM1-542、DM1-556 和 DM1-870 是雷赛公司推出的全新一代通用型脉冲式两相步进电机驱动器，采用最新的开环步进驱动控制算法，综合二十多年步进驱动应用经验打造。性能卓越，功能齐全，稳定可靠。以匠心赋能，助力中国先进装备制造业设备转型升级。

全新 DM1 系列是雷赛智能 DM 系列的升级改版，十多年来（2008 年首创 DM 数字式系列数字步进驱动器）的精细打磨，不断提升产品品质，雷赛智能 DM 系列步进驱动产品经受了市场的考验。二十多年执着追求，雷赛智能拥有更完善的供应链体系、更健全的生产保障体系，DM1 全系列通过 RoHS、CE 认证，产品品质更加可靠放心。

#### 技术特点

- 光耦隔离支持差分信号输入，兼容 5~24V 脉冲信号，接 24V 脉冲信号无需串电阻；
- 拨码可选择增益模式：“高响应模式”或“低振动模式”，可根据实际应用场景设置，高响应模式启停响应更快、低振动模式下振动噪声更小；
- 具有抱闸、报警输出，满足垂直轴等应用场景的需求；
- 可使用调试软件设置为 IO 控制模式，在指定下速度运行，满足更多场景的运行需求；
- 内置抗共振算法，有效解决步进电机低速抖动问题，电机运行更平稳；
- 高精度的电流控制，抑制电磁噪声，电机的运行振动噪声更小；
- 高效算法抑制电流谐波，相同驱动电流下，电机温升更小；
- 内置 S 型加减速，平滑速度曲线，电机启停更平稳；
- 内置微细分功能，运行曲线平滑，低细分情形下仍可平稳运行。

#### 应用领域

广泛应用于半导体、3C 电子行业设备、光伏、锂电等新能源设备、激光、雕刻等特种机床设备、医疗设备等领域的各类中小型自动化设备和仪器上。

例如：点胶机、焊锡机、螺丝机、激光切割机、雕刻机、接驳台等。

## 1.2 到货检查

### 1.2.1 到货检查事项

- 包装箱完好，货物未因运输受损。
- 核对步进驱动器铭牌，收到的货为所订货物。
- 核对装箱单，附件齐全。

#### ⚠ 注意

- 受损或零件不全的步进系统，不可进行安装。
- 驱动器必须与性能匹配的电机配套使用。
- 收货后有任何疑问，请与供应商或我司联系。

### 1.2.2 附件清单

1) DM1 系列步进驱动器的配件清单：

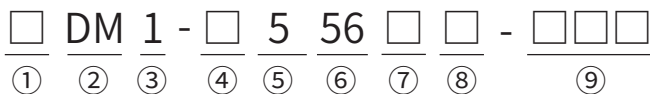
驱动器型号	物料名称	物料说明	图示	注意事项
DM1-542/ DM1-556/ DM1-870	2PIN 端子 插头	型号：插座 5.0mm 2PIN 灰色卧式 RoHS 料号：11600598		跟随包装提供，已插在驱动器对应的端子口上
	3PIN 端子 插头	型号：插座 3.81mm 3PIN 灰色卧式 RoHS 料号：11600594		
	4PIN 端子 插头	型号：插座 5.0mm 4PIN 灰色卧式 RoHS 料号：11600599		
	6PIN 端子 插头	型号：插座 3.81mm 6PIN 灰色卧式 RoHS 料号：11600596		

2) 需选购配件：

物料名称	物料说明	图示	注意事项
调试线	型号：CABLE-PC-1 料号：82500027		未跟随包装提供
USB2.0-232 转换器	型号：USB 2.0-232 转换器 料号：82600002		未跟随包装提供

### 1.3 型号识别

#### 驱动器型号识别方法



<b>① 驱动轴数</b> 空白：单轴 2：双轴	<b>② 产品类型</b> DM：数字式步进
<b>③ 系列类型</b> 空白：经典系列 1：脉冲通用型	<b>④ 控制模式</b> 空白：脉冲型 IO：IO 控制型
<b>⑤ 驱动器输入最大电压</b> 4：40V 5：50V 8：80V	<b>⑥ 驱动器输出最大峰值电流</b> 42：4.2A 56：5.6A 70：7.0A
<b>⑦ 驱动器形态（功能）</b> 空白：标准版 C：经济版 <b>⑨ 特殊定制</b> -	<b>⑧ 电源类型</b> 空白：直流 AC：交流

#### 驱动器铭牌介绍

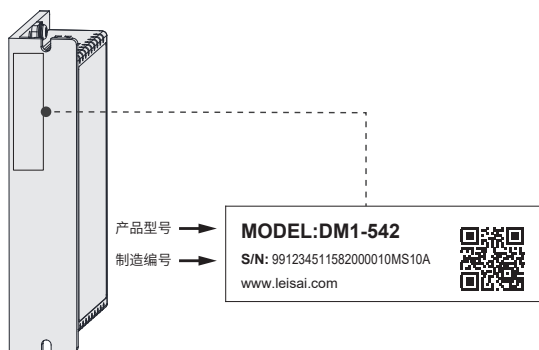


图 1-1 DM1-542 驱动器铭牌示意图

## 1.4 部件说明

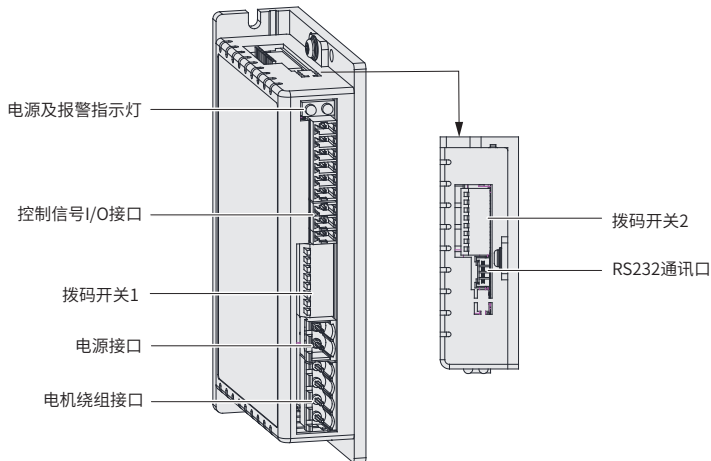


图 1-2 DM1-542 驱动器部件说明图

表 1-1 部件说明表

部件名称	说明
电源及报警指示灯	红色位报警指示灯，绿色为电源指示灯
控制信号 I/O 接口	包括脉冲、方向和使能输入，报警、抱闸等输出
电机绕组接口	连接两相步进电机
电源接口	DC 20-50V
拨码开关 1	8 位拨码，设置电流、细分数等
拨码开关 2	8 位拨码，设置微细分 / 滤波等
RS232 通讯口	RS232 通讯接口

## 1.5 技术规格

### 1.5.1 电气指标

参数说明 / 型号	DM1-542	DM1-556	DM1-870
最大供电电压 (Vdc)	20~50	20~50	20~70
最大驱动电流 (A)	4.2	5.6	7.0
尺寸 (mm)	118*75.5*25.5	118*75.5*34	118*75.5*34
匹配电机 (机座)	42/57	57/60	60/86
极限脉冲频率 (kHz)	200/500	200/500	200/500
脉冲信号电平 (Vdc)	兼容 5~24	兼容 5~24	兼容 5~24
质量 (kg)	0.3	0.3	0.3

### 1.5.2 通用规格

规格	说明
输入信号	脉冲、方向、使能输入
输出信号	报警、抱闸输出
报警功能	过流、过压、缺相
调试口	RS232
调试软件	MotionStudio 软件

## 第 2 章 安装

### 2.1 安全须知

请认真阅读“安全注意事项”一章和本章节介绍的安装事项

#### △ 注意

- 请务必遵守本章节中安装的要求，否则可能导致产品故障或损坏。
- 不可安装运行有损伤或缺少零部件的设备，否则会导致人身伤害。
- 请勿将本产品安装在会溅到水的场所或易发生腐蚀的环境中，否则会导致产品故障。
- 严禁将本产品安装在易燃性气体及可燃物附近，否则会导致火灾或触电。
- 请将本产品安装于能提供防火，电气防护的安装柜内，否则可能导致火灾。
- 请确保驱动器与控制柜内表面以及其他机器之间保持规定的间隔距离，否则会导致火灾或产品故障。
- 严禁在产品上面放置重物，否则可能会导致人身伤害或产品损坏。
- 严禁对设备施加过大冲击力，否则可能会导致产品损坏。
- 严禁堵塞驱动器的吸气与排气口，也勿使产品内部进入异物，否则可能导致火灾或产品故障。

### 2.2 驱动器的安装

#### 2.2.1 安装场所

1. 请安装在无雨淋和无阳光直射室内的控制柜之内，且周围不要放置易燃品。本机无防水构造。
2. 请勿在有硫化氢、亚硫酸、氯气、氨、氯化性气体、酸、碱、盐等腐蚀性环境及在易燃性气体环境、可燃物等附近使用本产品。
3. 请不要安装在高温、潮湿、有粉尘以及金属粉尘的环境中。
4. 请安装在不易振动的地方。
5. 尽量安装在通风良好，干燥无尘的场所；产品内部不得进入油污、金属粉尘、水等异物。

#### 2.2.2 安装环境

项目	规格	
冷却方式	自然冷却或外加散热器	
使用环境	使用场合	尽量避免粉尘、油雾及腐蚀性气体
	温度	0°C – 50°C
	湿度	40 – 90%RH
	震动	10-55Hz/0.15mm
保存温度	-20°C – 65°C	



### 2.2.3 安装尺寸

#### DM1-542

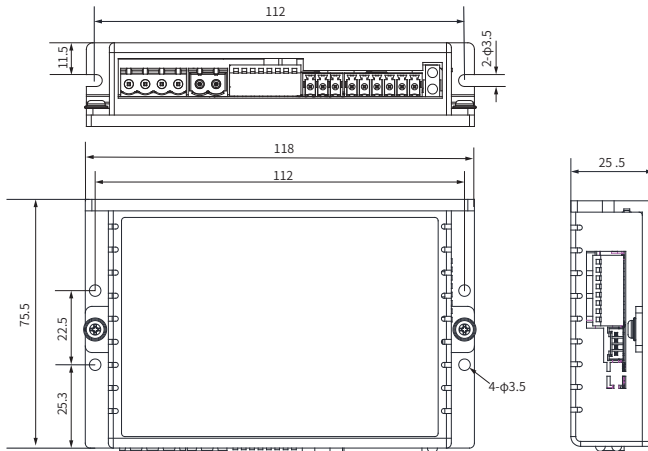


图 2-1 DM1-542 驱动器安装尺寸图 (单位: mm)

#### DM1-556/DM1-870

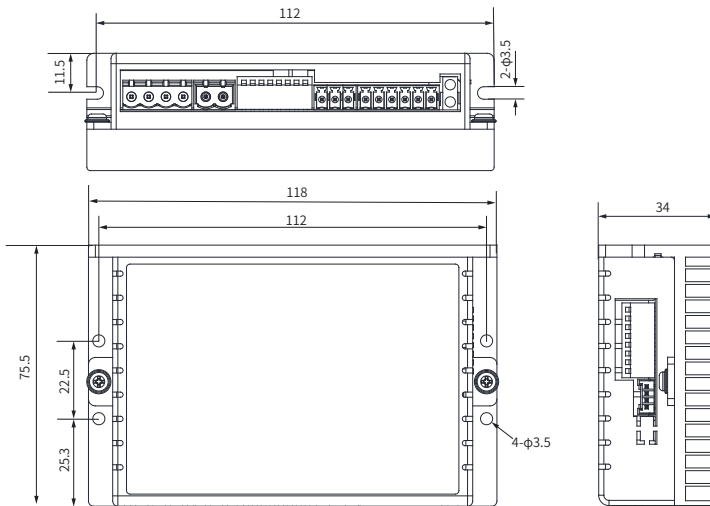


图 2-2 DM1-542/DM1-870 驱动器安装尺寸图 (单位: mm)

## 2.2.4 安装方法及注意事项

### 安装空间要求

如下图所示，采用底板安装方式，安装方向垂直于安装面。

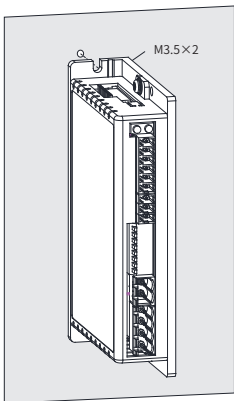


图 2-3 驱动器安装方式示意图

并排安装时，横向两侧建议各留 30mm 以上间距（若受安装空间限制，可选择适当减小间距），纵向两侧各留 50mm 以上间距，如下图所示：

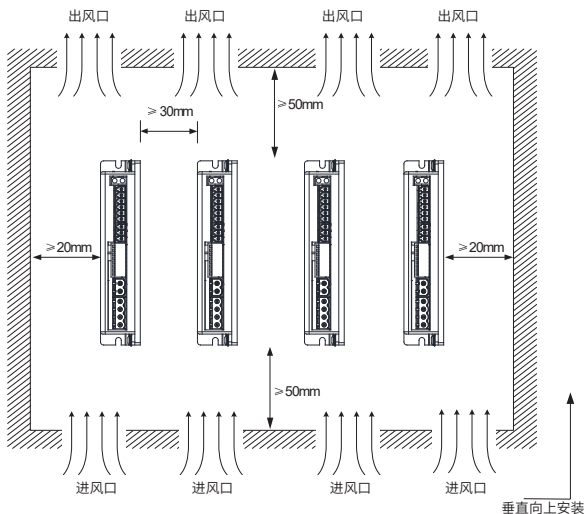


图 2-4 驱动器安装方式示意图

## 安装注意事项

### 1. 方法

请保证安装的方向和墙壁垂直，垂直向上安装产品，便于热量向上散发。若柜内有多台产品时，请并排安装，在需上下安装の場合，请安装隔热导流板。

通过驱动器上的安装孔位，将步进驱动器固定在安装面上。

安装时，请将步进驱动器正面向操作人员，并使步进驱动器垂直于墙壁！

### 2. 冷却

为保证能够通过风扇以及自然对流进行冷却，需在步进驱动器的周围留有足够的散热空间，并且考虑到柜内其他器件的散热情况，请在步进驱动器的上部安装冷却用风扇，为了避免步进驱动器的环境温度出现部分地方过高的状况，需要保持电柜内的温度保持均匀。

### 3. 接地

请务必将接地端子接地，否则可能有触电或者干扰而产生误动作的危险！

### 4. 走线要求

驱动器接线时，需将连接步进驱动器的线缆向下走线，避免现有液体附在线缆上，沿着线缆流入驱动器内部，造成驱动器损坏和引起事故！

### 5. 网口防尘

顶部端口在不使用的情况时，需对网口进行相应的防尘措施，如将防尘盖插入端口中，可避免异物（固体、液体等物品）跌落入内部导致产品损坏。

## 第 3 章 连接

### 3.1 系统接线图

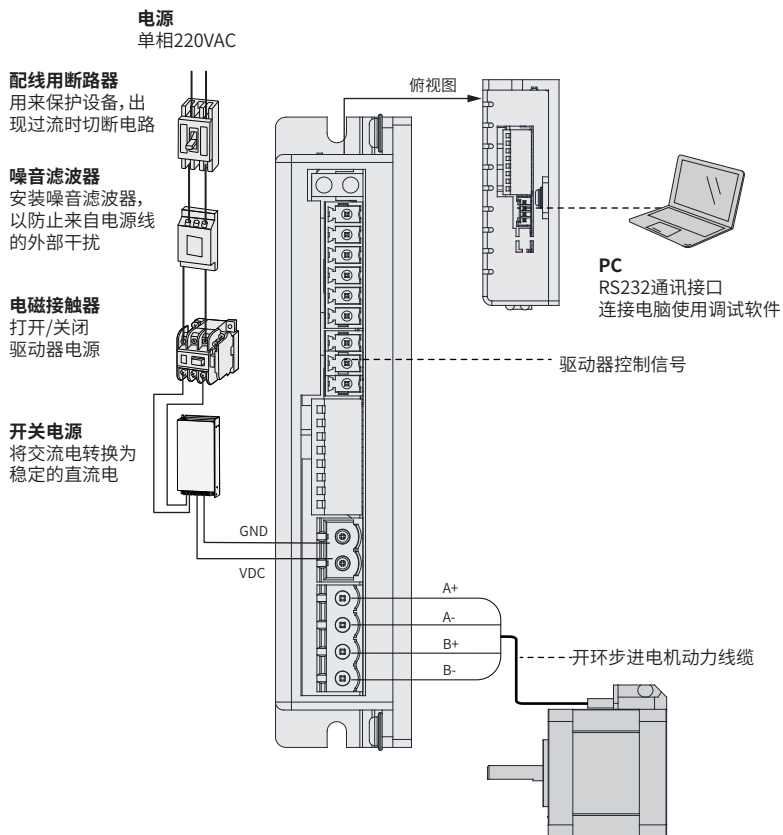


图 3-1 驱动器系统接线图

### 3.2 电气接线图

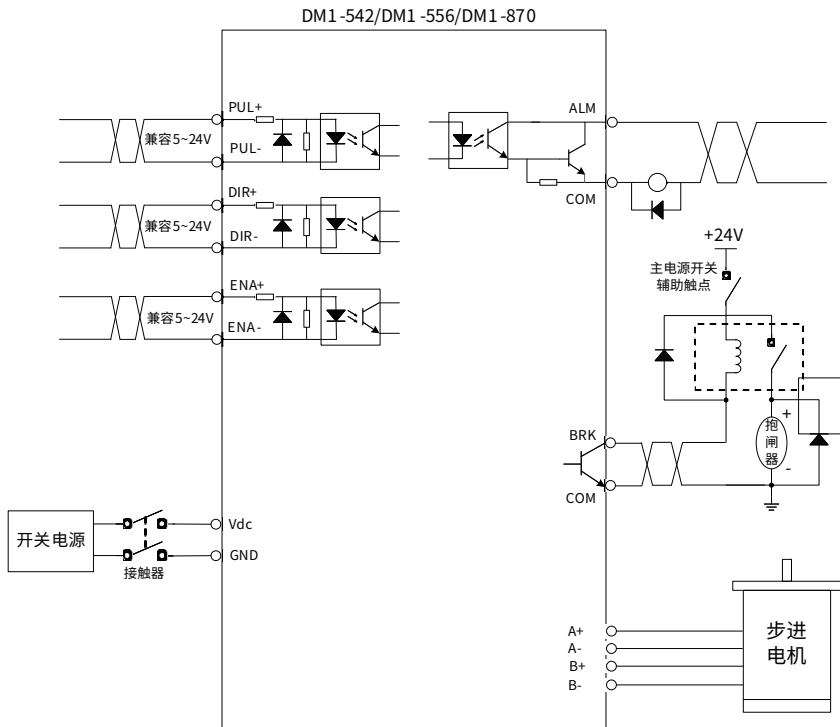


图 3-2 电气接线示意图

### 3.3 端子分布

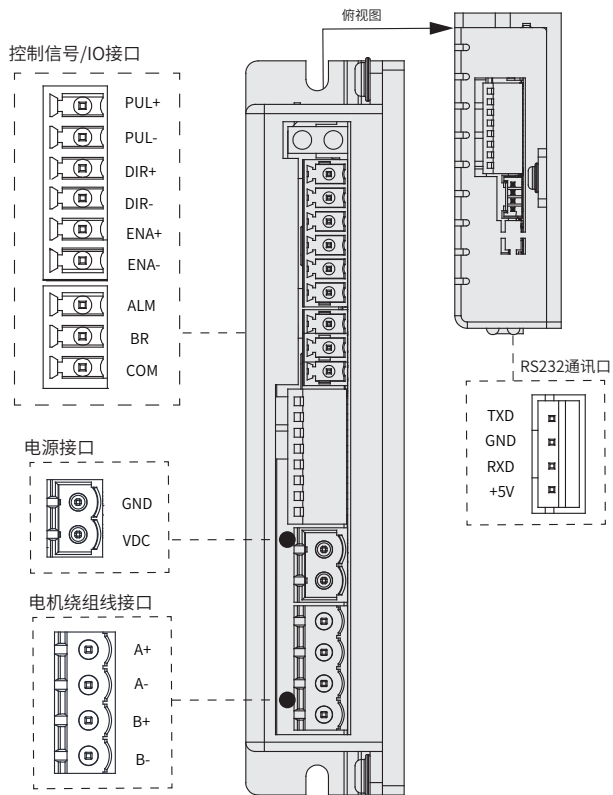


图 3-3 端子接口分布示意图

### 3.3.1 电源和电机输入端口

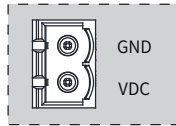


图 3-4 电源端子示意图

表 3-1 电源端子说明表

符号	名称
GND	电源地
VDC	电源正

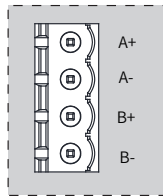


图 3-5 电机绕组端子示意图

表 3-2 电机绕组端子说明表

符号	名称
A+	A 相电机绕组正端
A-	A 相电机绕组负端
B+	B 相电机绕组正端
B-	B 相电机绕组负端

### 3.3.2 控制信号 /IO 端口

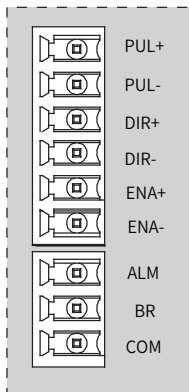


图 3-6 控制信号 /IO 端口示意图

表 3-3 控制信号 /IO 引脚排列定义表

序号	符号	名称	说明
1	PUL +	脉冲正输入	脉冲信号支持 5~24V 兼容，接 24V 脉冲信号无需串电阻，出厂默认为下降沿有效；方向信号应先于脉冲信号至少 5μs 建立。电机的初始运行方向与电机的接线有关，互换任一相绕组（如 A+、A- 交换）可以改变电机初始运行的方向。
2	PUL -	脉冲负输入	
3	DIR +	方向正输入	
4	DIR -	方向负输入	
5	ENA +	使能正输入	使能信号支持 5-24V 兼容。用于使能或脉冲禁止。当使能信号接通时，驱动器将切断电机各相的电流使电机处于自由状态，此时驱动器不响应脉冲。一般情况下，使能信号端口悬空（不接或不给信号）即可。（注意：使能信号无清除报警功能）
6	ENA -	使能负输入	
7	ALM	报警信号输出	-
8	BR	抱闸信号输出	-
9	COM	输出公共端	单端输出共阴极（报警和抱闸信号公共端）



### 3.3.3 RS232 通讯端口

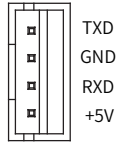


图 3-7 RS232 通讯端口示意图

表 3-4 RS232 接口引脚排列定义表

符号	名称
TXD	RS232 发送端
GND	电源地
RXD	RS232 接收端
+5V	电源正端

---

**注意**

- DM1 系列与 PC 机的电缆必须为专用电缆，使用前请确认，以免发生损坏。
  - DM1 系列与 PC 机连接时必须保证供给的电源为隔离电源，若不能确定，请用隔离变压器将 PC 隔离起来，以免损坏 PC 机。
-

### 3.4 控制信号接口说明

#### 3.4.1 接线图说明

##### 差分方式

控制信号输入和输出接口的差分方式电路图如上图 3-2 所示。

##### 单端方式

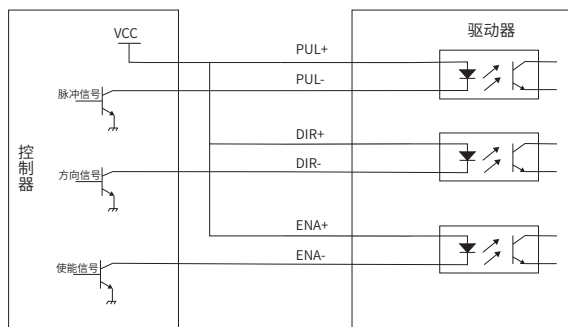


图 3-8 单端方式共阳极接法示意图

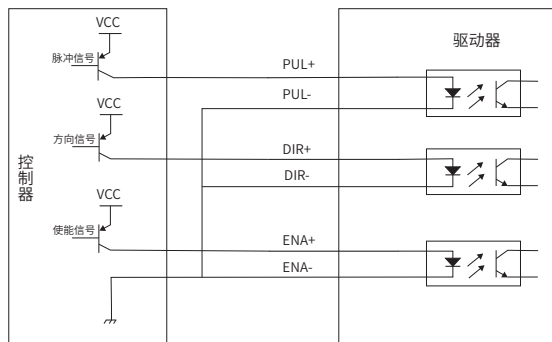
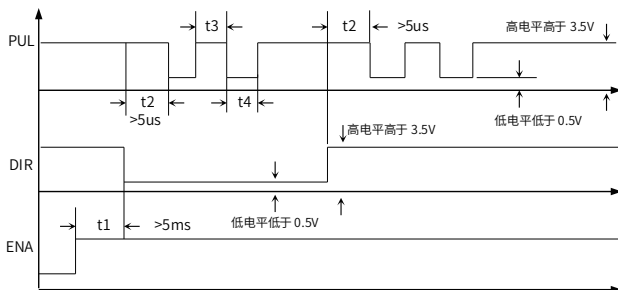


图 3-9 单端方式共阴极接法示意图

### 3.4.2 控制信号时序图

为了避免一些误动作和偏差，PUL、DIR 和 ENA 应满足一定要求，如下图所示：



---

#### 说明

- $t_1$ : ENA (使能信号) 应提前 DIR 至少 5ms，确定为高。一般情况下建议 ENA+ 和 ENA- 悬空即可。
  - $t_2$ : DIR 至少提前 PUL 下降沿  $5\mu s$  确定其状态高或低。
  - $t_3$ : 脉冲宽度至少不小于  $2.5\mu s$ 。
  - $t_4$ : 低电平宽度不小于  $2.5\mu s$ 。
-

### 3.5 带抱闸电机接线方法

继电器参考接线如下图，由于抱闸线圈和继电器线圈均是感性负载，建议加上二极管，二极管型号可选择普通整流二极管（如：IN4007）另外，二极管极性切不可接反。

建议客户使用固态继电器，就无需加二极管，固态继电器优点：响应速度快，无需加二极管，通断不会发出声音；推荐使用“凯泽”的KS1-10DD 型号固态继电器。

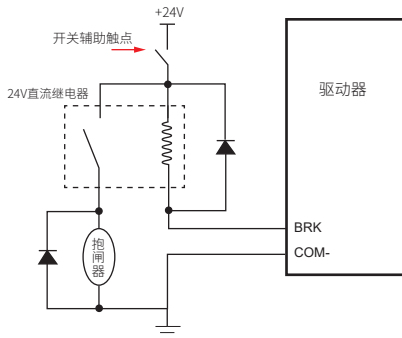


图 3-10 普通继电器接抱闸电机

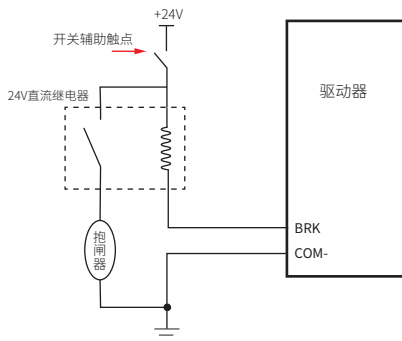


图 3-11 固态继电器接抱闸电机

**注意**

- 垂直轴应用时，电机抱闸建议由驱动器控制，否则可能会出现上电掉电时负载掉落等意外情况。

## 第 4 章 设置

### 4.1 拨码图示

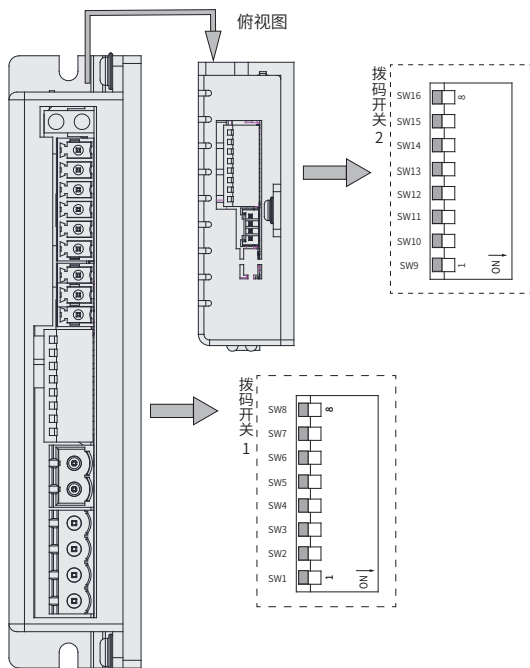


图 4-1 DM1 系列驱动器的拨码开关示意图

## 4.2 拨码说明

### 拨码开关 1

#### 1) 驱动器电流设置 (拨码 SW1~SW3)

##### ■ DM1-542

驱动电流 Peak (A)	驱动电流 RMS (A)	SW1	SW2	SW3
1.0 (出厂值)	0.7	OFF	OFF	OFF
1.5	1.1	ON	OFF	OFF
1.9	1.4	OFF	ON	OFF
3.4	1.7	ON	ON	OFF
2.8	2.0	OFF	OFF	ON
3.3	2.4	ON	OFF	ON
3.8	2.7	OFF	ON	ON
4.2	3.0	ON	ON	ON

##### ■ DM1-556

驱动电流 Peak (A)	驱动电流 RMS (A)	SW1	SW2	SW3
1.8 (出厂值)	1.3	OFF	OFF	OFF
2.1	1.5	ON	OFF	OFF
2.7	1.9	OFF	ON	OFF
3.2	2.3	ON	ON	OFF
3.8	2.7	OFF	OFF	ON
4.3	3.1	ON	OFF	ON
4.9	3.5	OFF	ON	ON
5.6	4.0	ON	ON	ON

##### ■ DM1-870

驱动电流 Peak (A)	驱动电流 RMS (A)	SW1	SW2	SW3
1.4 (出厂值)	1.0	OFF	OFF	OFF
2.6	1.8	ON	OFF	OFF
3.4	2.4	OFF	ON	OFF
4.0	2.8	ON	ON	OFF
4.8	3.4	OFF	OFF	ON
5.4	3.8	ON	OFF	ON
6.1	4.3	OFF	ON	ON
7.0	5.0	ON	ON	ON

**说明:**

- SW1~3 均为 OFF 时, 可通过调试软件设置驱动电流。

2) 其他拨码功能设置 (SW4)

拨码	名称	说明
SW4	停止电流百分比	默认 OFF: 驱动电流的 50%; 设置 ON: 驱动电流的 90%。

3) 细分设置 (SW5~SW8)

表 4-1 细分设定表

步数 / 圈	SW5	SW6	SW7	SW8
200 (default)	ON	ON	ON	ON
400	OFF	ON	ON	ON
800	ON	OFF	ON	ON
1600	OFF	OFF	ON	ON
3200	ON	ON	OFF	ON
6400	OFF	ON	OFF	ON
12800	ON	OFF	OFF	ON
25600	OFF	OFF	OFF	ON
1000	ON	ON	ON	OFF
2000	OFF	ON	ON	OFF
4000	ON	OFF	ON	OFF
5000	OFF	OFF	ON	OFF
8000	ON	ON	OFF	OFF
10000	OFF	ON	OFF	OFF
20000	ON	OFF	OFF	OFF
25000	OFF	OFF	OFF	OFF

**注意**

- SW5~SW8 均为 ON 时, 可通过调试软件设置细分。

拨码开关 2

1) 滤波设置 (SW10)

SW10	说明
ON	滤波时间 0ms
OFF	滤波时间 12ms (默认)

2) 其他拨码功能设置 (SW11~16)

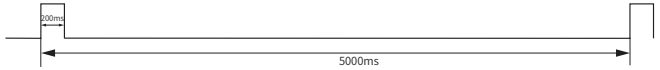
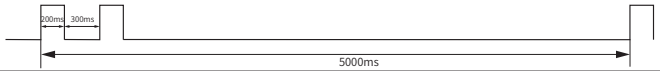

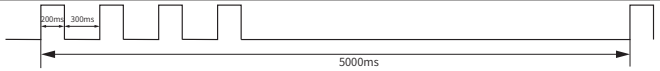
拨码	名称	说明
SW11	自整定设置	SW11=ON: 电机上电不自整定, 采用默认参数; SW11=OFF: 电机上电自整定 (出厂默认)。
SW12	报警输出组态设置	SW12=ON: 低阻有效 (导通) 正常工作情况下, 报警输出为高阻态 (非导通状态), 当驱动器发生报警时, 报警输出为低阻 (导通状态); SW12=OFF: 高阻有效 (非导通) (出厂默认) 正常工作情况下, 报警输出为低阻态 (导通状态), 当驱动器发生报警时, 报警输出为高阻 (非导通状态)。
SW13	有效沿设置	SW13=ON: 脉冲下降沿有效 (出厂默认); SW13=OFF: 脉冲上升沿有效。
SW14	单双脉冲模式设置	SW14=ON: 设置为双脉冲模式; SW14=OFF: 设置为脉冲+方向模式 (出厂默认)。
SW15	极限脉冲频率选择	SW15=ON: 500kHz; SW15=OFF: 200kHz (出厂默认)。
SW16	增益模式选择	SW16=ON: 低振动模式; SW16=OFF: 高响应模式 (出厂默认)。



## 第 5 章 故障指示及处理

### 5.1 故障说明

绿色 LED 为电源指示灯，当驱动器接通电源时，该 LED 常亮；当驱动器切断电源时，该 LED 熄灭。红色 LED 为故障指示灯，当出现故障时，该指示灯以 5 秒钟为周期循环闪烁；当故障被用户清除时，红色 LED 常灭。红色 LED 闪烁频率为 2Hz，其中 LED 亮 200ms，灭 300ms。红色 LED 在 5 秒钟内闪烁次数代表不同的故障信息，具体关系如下表所示：

闪烁次数	红色 LED 闪烁波形	故障说明
1		过流故障
2		过压故障 (90VDC 过压)
3		欠压故障
4		缺相故障

## 5.2 故障处理方法

当驱动器出现故障时，驱动器将停机，红色报警指示灯闪烁，常见的故障处理方法见下表：

现象	问题	解决措施
电机不转	电源灯不亮	检查驱动器电源线是否正确连接
	电流设定太小	根据电机额定电流，选择合适电流档
	驱动器已保护	排除故障后，重新上电
	使能信号为低	此信号拉高或不接
	控制信号问题	检查控制信号的幅值和宽度是否满足要求
电机转向错误	电机线接错	任意交换电机同一相的两根线（例如 A+、A- 交换接线位置）
	电机线有断路	检查并接对
报警指示灯亮	电机线接错	检查接线
	电压过高或过低	检查电源电压
	电机或驱动器损坏	更换电机或驱动器
位置不准	信号受干扰	排除干扰
	屏蔽地未接或未接好	可靠接地
	细分错误	设对细分
	电流偏小	适当加大电流
	控制信号问题	检查控制信号是否满足时序要求
电机加速时堵转	加速时间太短	适当增大加速时间
	电机扭矩太小	选大扭矩电机
	电压偏低或电流太小	适当提高电压或设置更大的电流



客户咨询中心  
目录索取·技术咨询·产品解惑

400-885-5521 销售热线  
400-885-5501 技术热线

更多最新的雷赛资讯，请扫码关注



公众号



视频号

成就客户 共创共赢

深圳市雷赛智能控制股份有限公司  
China Leadshine Technology Co., Ltd.

深圳市南山区沙河西路3157号南山智谷产业园B栋15-20层  
邮编:518052  
电话:400-885-5521  
网址:www.leisai.com E-Mail: marketing@leisai.com

※本产品目录中所刊载的产品性能和规格,如因产品改进等原因发生变更时,恕不另行通知,敬请谅解。

2024年06月版

(版权所有,翻版必究)