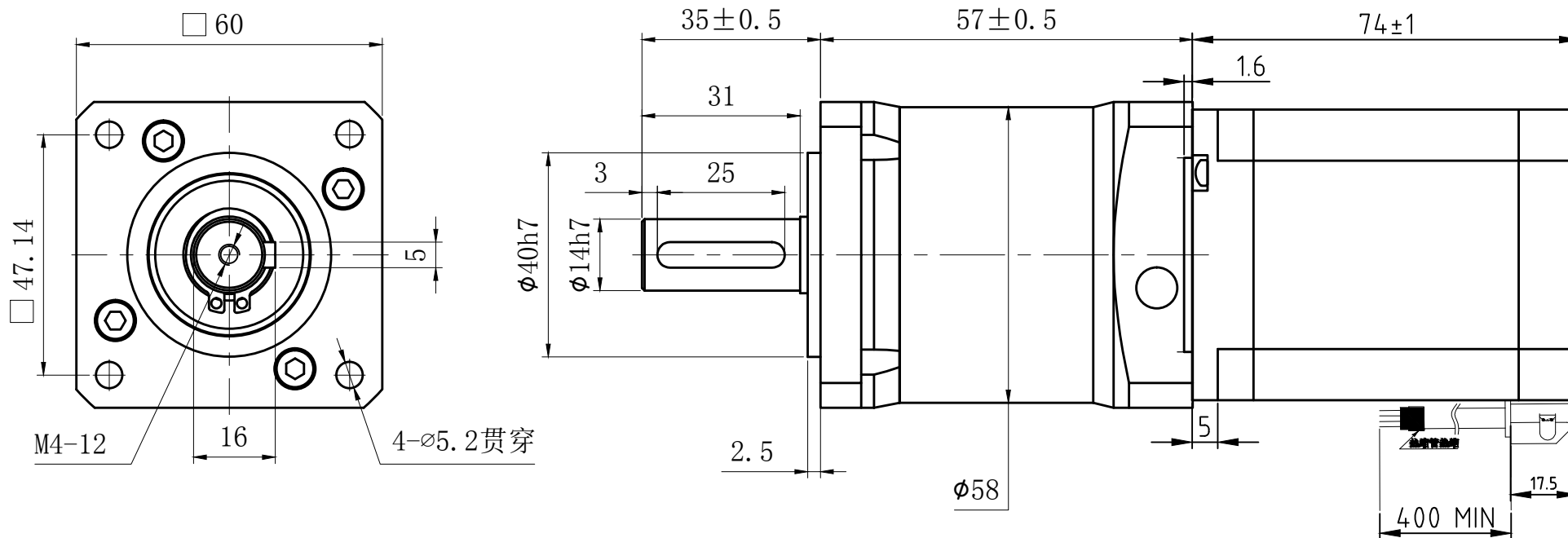


版本 Rev.	日期 Date	变更文件号 ECN NO.	变更内容 Revisions	设计 By
V1.0	20.02.12		初版	王洪松

Dimension: (Unit: mm)



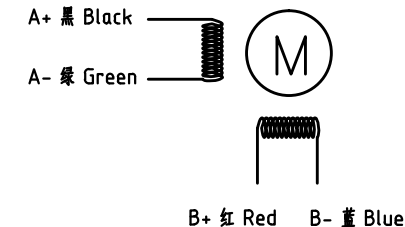
Common Rating

Step angle	1.8°
Position accuracy	1.8±0.9°
Dielectric strength	500VAC 1min
Insulation resistance	100MΩ(500VDC)
Insulation class	B
Temp rise(Max)	80K
Radial play	Max.0.02mm(Load 450g)
Axial play	Max.0.08mm(Load 900g)

Specification:

Current/phase	5.0 A
Voltage	1.9 V
DC Resistance/phase ±10%	0.38 Ω
Inductance/phase ±20%	1.6 mH
Holding torque	2.2 N·M
Detent torque	0.068 N·M
Inertia	0.480 kg·cm ²
Weight	1.7kg

Motor Connctions:



设计 Designed	王洪松	日期 Date	2020.02.12	材料 Material		深圳市雷赛智能控制股份有限公司 SHENZHEN LEADSHINE TECHNOLOGY CO., LTD.	
审核 Checked	黄捷建	2020.02.12		第一角画法 First Angle projection			名称 Title
批准 Approved	黄捷建	2020.02.12		版本/版次 A/02	比例 Scale	阶段标记 Stage Mark	57CM22C-RD10
表单编号 Part No.	LS-MT-01-07A			共 1 页 第 1 页	Sheet 1 of 1	图号 DWG. NO.	LS-57CM22C-RD10