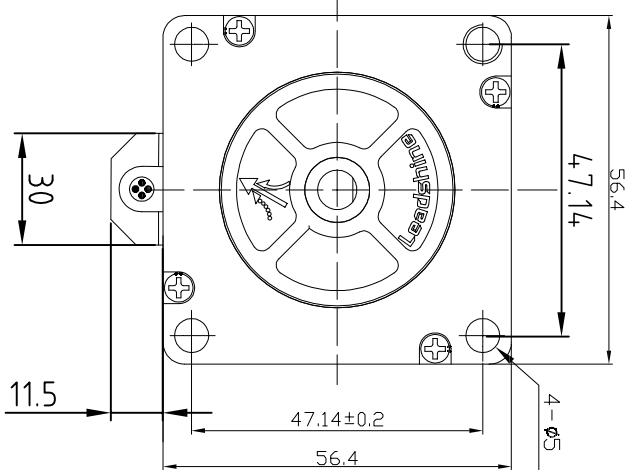
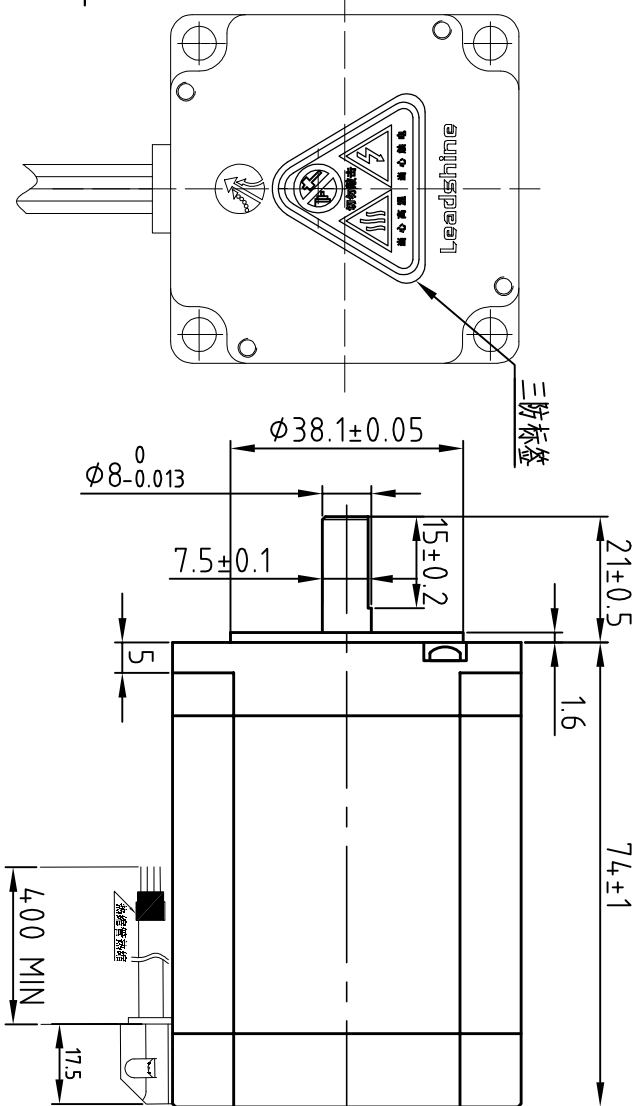
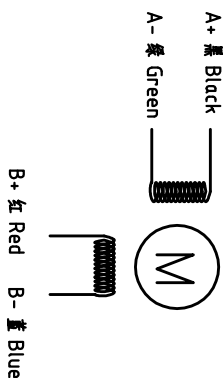


Dimension: (Unit: mm)



Motor Connections:



Common Rating

Step angle	1.8°
Position accuracy	1.8±0.9°
Dielectric strength	500VAC 1min
Insulation resistance	100MΩhm(500VDC)
Insulation class	B
Temp rise(Max)	80K
Radial play	Max: 0.02mm(load 4.50g)
Axial play	Max: 0.08mm(load 900g)

Specification:

Current/phase	5.0 A
Voltage	19 V
DC Resistance/phase ±10%	0.38 Ω
Inductance/phase ±20%	1.6 mH
Holding torque	2.2 N·M
Detent torque	0.068 N·M
Inertia	0.480 kg·cm ²
Weight	1.1 kg

设计 Designed	王洪松	日期 Date	2020.02.12	材料 Material				标题 Title	深圳市雷赛智能控制股份有限公司 SHENZHEN LEADSHINE TECHNOLOGY CO., LTD.
审核 Checked	黄捷建	2020.02.12		第一角画法 First angle projection	比例 Scale	投影法 Projection Method	比例 Scale	混合式步进电机	
批准 Approved	黄捷建	2020.02.12		A/01				57CM22C	
零件号 Part No.	LS-MT-01-07A	共 1 页 1 of 1	第 1 页 1 of 1	图号 DWG. NO.	LS-57CM22C				

版本 Rev	日期 Date	变更文件号 ECN NO.	变更内容 Revisions	设计 By
V1.0	20.02.12		初版	王洪松