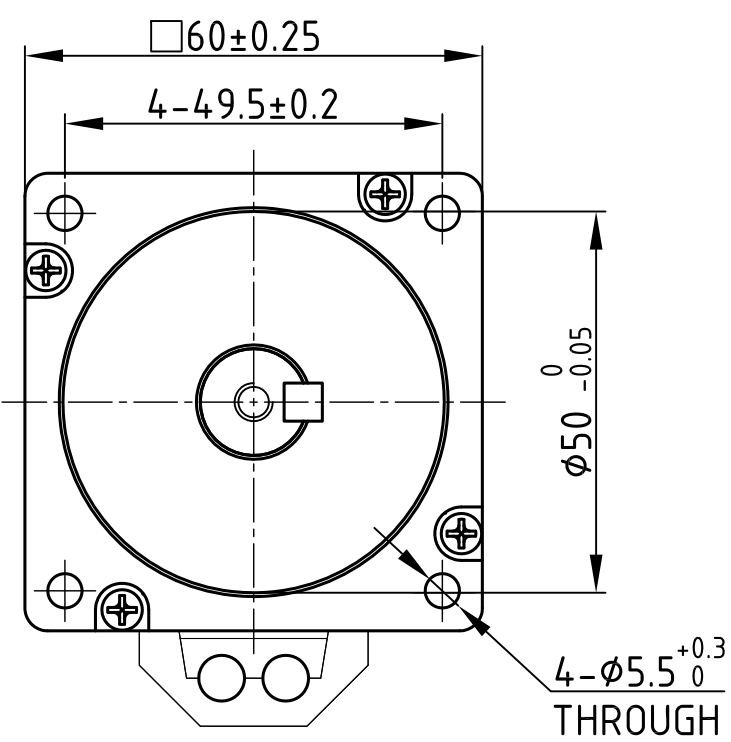
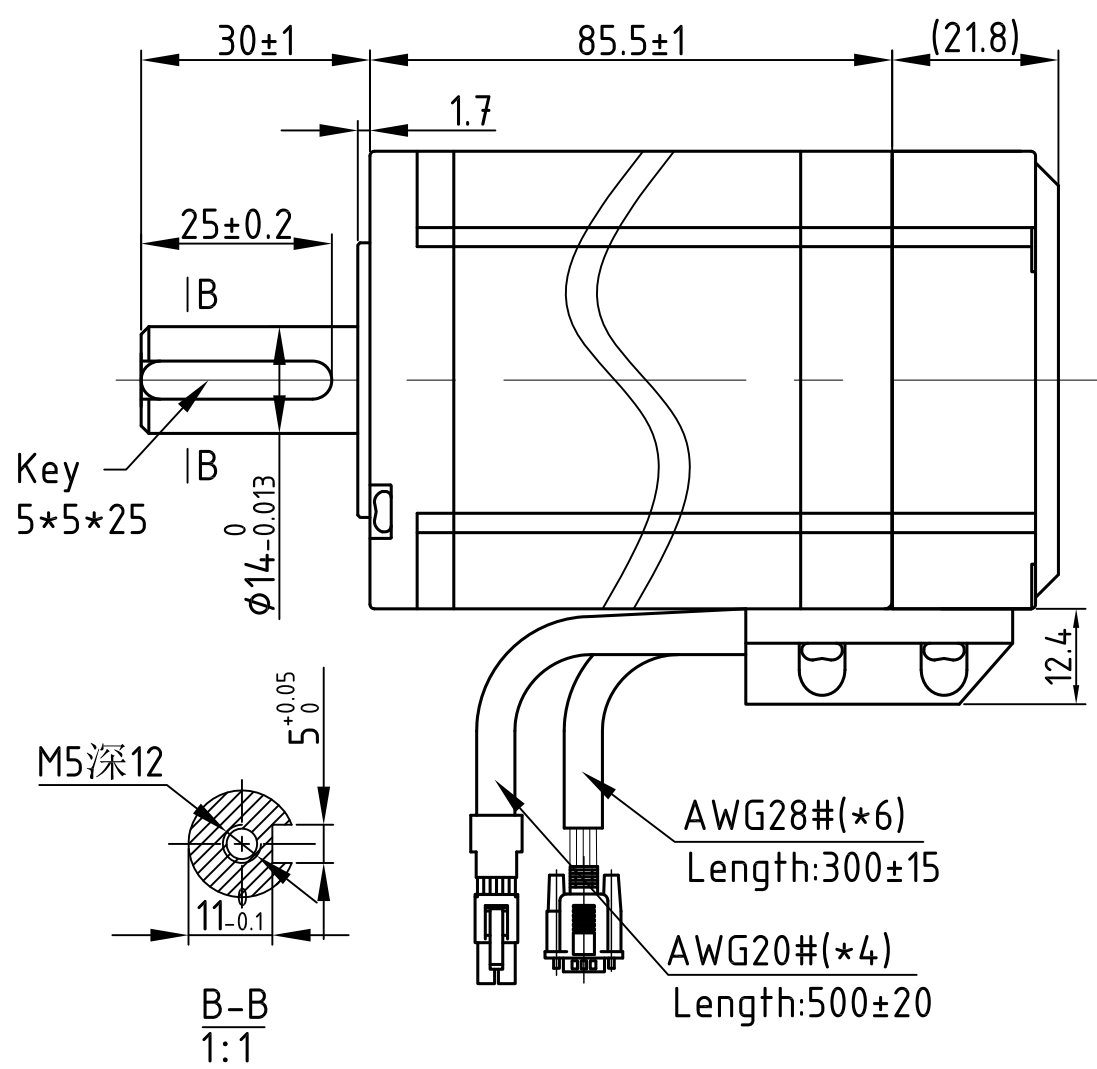
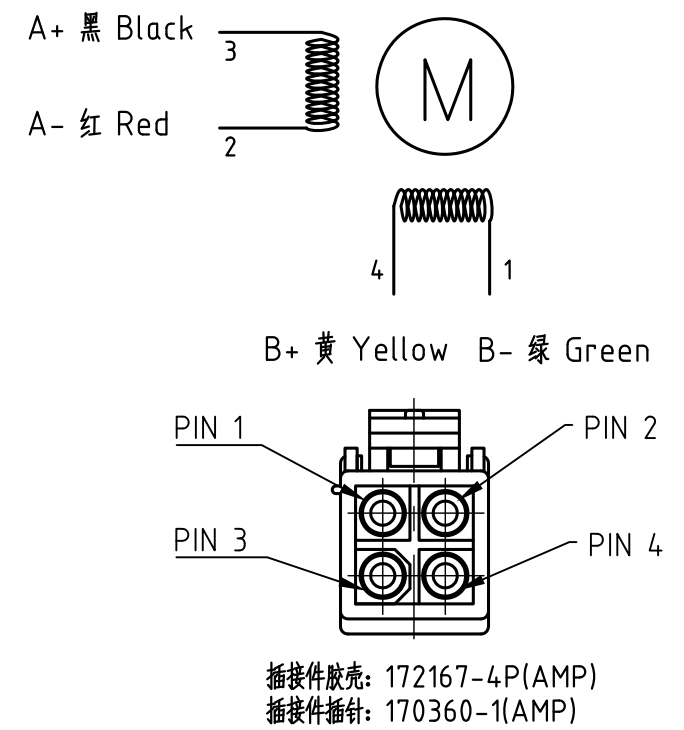


标记(Mark)	处数(No.)	更改文件号File change No)	更改内容Content changed)	签名(Signature)	日期(Date)

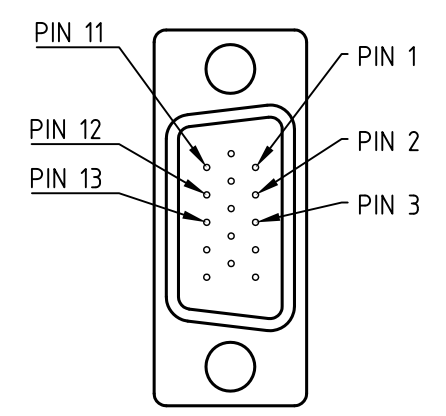
Dimension: (Unit: mm)



Motor Connctions:



Encoder Signals



PIN	1	2	3	11	12	13
颜色	黑	红	白	黄	绿	蓝
定义	A+	VCC	GND	B+	B-	A-

Common Rating

Step angle	1.8°
Position accuracy	1.8±0.09°
Dielectric strength	500VAC 1min
Insulation resistance	100MOhm(500VDC)
Insulation class	B
Temp rise(Max)	80K
Radial play	Max.0.02mm(Load 450g)
Axial play	Max.0.08mm(Load 900g)

Specification

Current/phase	5.0 A
Voltage	2.3 V
DC Resistance/phase ±10%	0.45 Ω
Inductance/phase ±20%	2.0 mH
Holding torque	3.0 N·M
Inertia	0.69 kg·cm <sup>2</sup>
Weight	1.3 kg
Encoder resolution	1000 cpr

技术要求:  
 1、未注形位公差按GB/T 1184-K;  
 2、未注尺寸公差按GB/T 1804-m。  
 (除非另外指定)

设计 Designed	标准化 Standardized	材料(Material):	名称(Title):	闭环步进电机
制图 Drawn		重量(Weight)/g:	型号(Model):	60CME30X-114
校对 Proofread	审核 Checked	阶段标记(Stage Mark)	图号(DWG No.):	LS-60CME30X-114
工艺 Processed	批准 Approved		料号(Part No.):	
表单编号 Form No.	LS-QP-46-09A	版本/版次 Edition/Serial NO:	比例(Scale):	1:1
			共1页第1页 Page 1 of 1	

