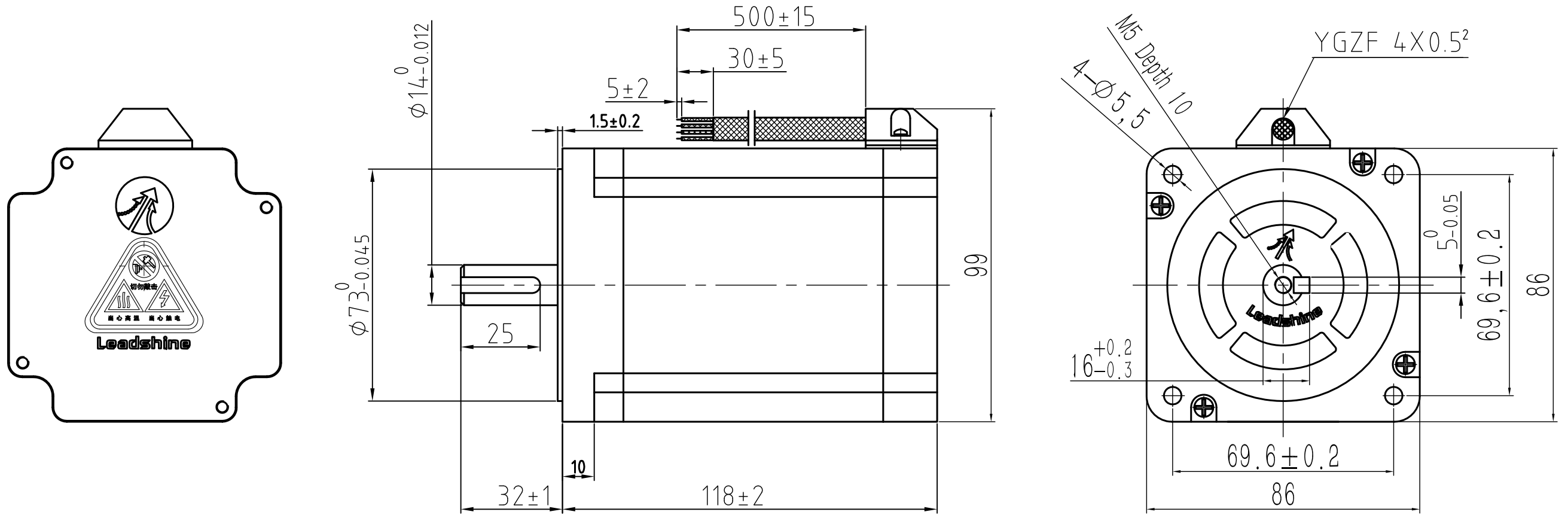


标记(Mark)	处数(No.)	更改文件号File change No)	更改内容Content changed)	签名(Signature)	日期(Date)

Dimension: (Unit: mm)



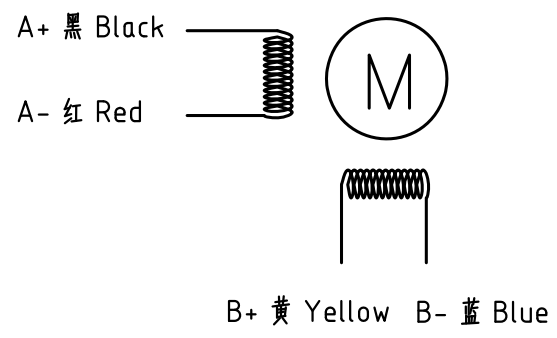
Common Rating

Step angle	1.8°
Position accuracy	1.8±0.09°
Dielectric strength	500VAC 1min
Insulation resistance	100MΩ(500VDC)
Insulation class	B
Temp rise(Max)	80K
Radial play	Max.0.02mm(Load 450g)
Axial play	Max.0.08mm(Load 900g)

Specification

Current/phase	6.0 A
Voltage	3 V
DC Resistance/phase	0.53 Ω
Inductance/phase	4.25 mH
Holding torque	8.5N·M
Inertia	2.7 kg·cm²
Weight	3.8 kg

Motor Connections



技术要求:
 1、未注形位公差按GB/T 1184-K;
 2、未注尺寸公差按GB/T 1804-m。
 (除非另外指定)

设计 Designed	标准化 Standardized	材料(Material):	名称(Title)	步进电机
制图 Drawn		重量(Weight)/g:	型号(Model)	86CM85C-I14 MS20
校对 Proofread	审核 Checked	阶段标记(Stage Mark)	图号(DWG No.)	LS-86CM85C-I14 MS20
工艺 Processed	批准 Approved		料号(Part No.)	
表单编号 Form No.	LS-QP-46-09A	版本/版次 Edition/Serial NO	比例(Scale)	1:1
			共1页第1页 Page 1 of 1	

